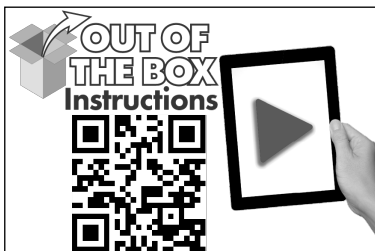
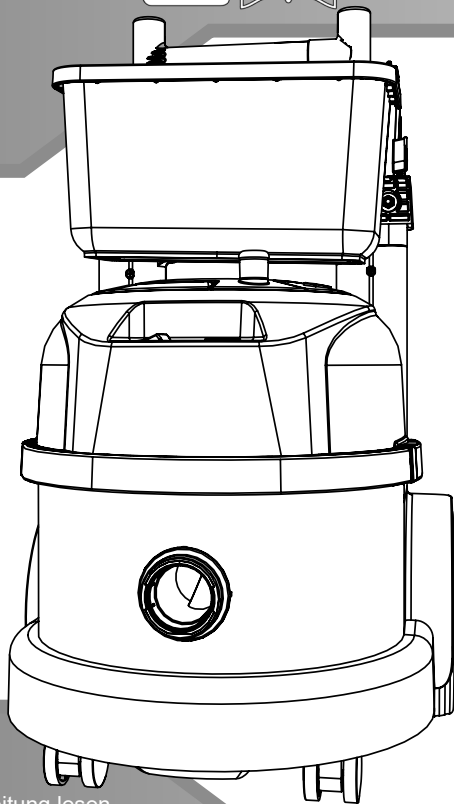


PPT220-11

PPT390-11

Numatic

numatic.com



Original Instructions

CAUTION, Read instructions before using the machine.

Übersetzung der Original-Bedienungsanleitung

VORSICHT, Vor Verwendung der Maschine bitte die Anleitung lesen.

Traduction du manuel d'utilisation d'origine

AVERTISSEMENT, Lisez la notice avant d'utiliser la machine.

Vertaling van de oorspronkelijke gebruiksaanwijzing

LET OP, Lees deze gebruiksaanwijzing voordat u de machine gebruikt.

Tradução das Instruções Originais

CUIDADO, Leia as instruções antes de usar a máquina.

Traduzione del manuale d'uso originale

ATTENZIONE, Leggere le istruzioni prima di utilizzare l'apparecchio.

Traducción del manual de uso original

PRECAUCIÓN, Lea las instrucciones antes de utilizar la máquina

Tłumaczenie oryginalnej instrukcji obsługi

PRZESTROGA, Przed przystąpieniem do używania maszyny należy zapoznać się z niniejszą instrukcją.

Översättning av den ursprungliga användarhandboken

VARNING, Läs anvisningarna innan du använder maskinen.

Alkuperäisen käyttöohjeen käännös

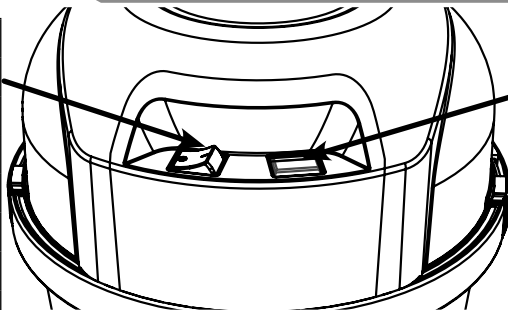
HUOMIO, Lue ohjeet ennen koneen käyttöä.

Original vejledning

Advarsel! Læs vejledningen inden brug af maskinen

**Using your machine - Arbeiten mit dem Gerät - Utilisation de la machine- De machine gebruiken
 Utilização da máquina - Uso dell'apparecchio - Utilización de la máquina - Obsługa maszyny -
 Använda maskinen - Koneen käyttö - Anvendelse af maskinen**

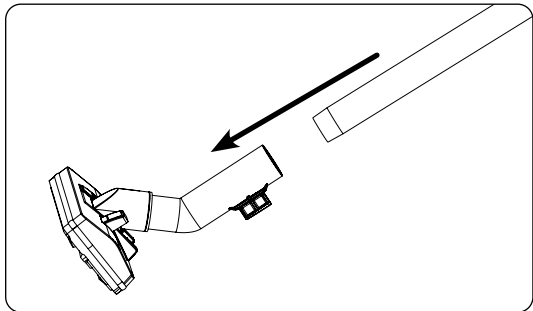
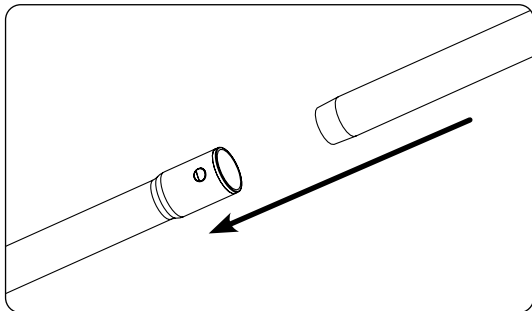
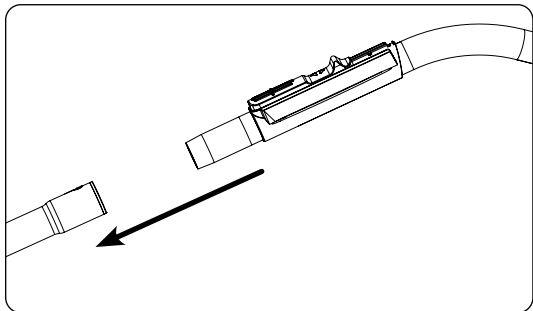
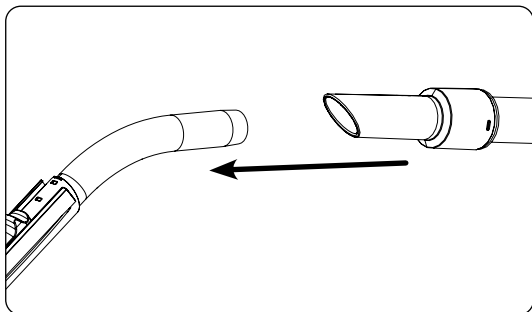
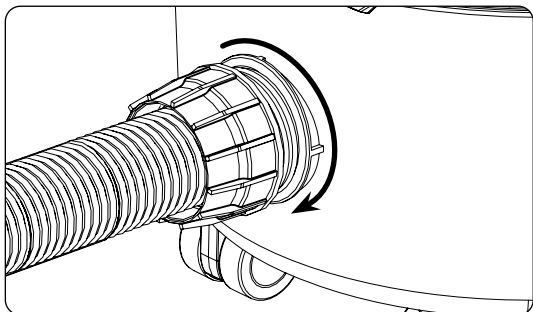
Start
Netzschalter
Démarrage
Start
Ligar
Avvio
Encender
Start

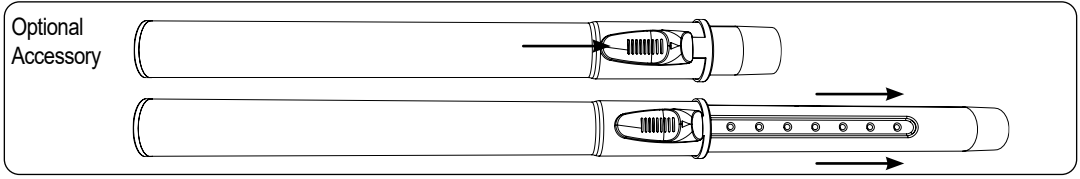
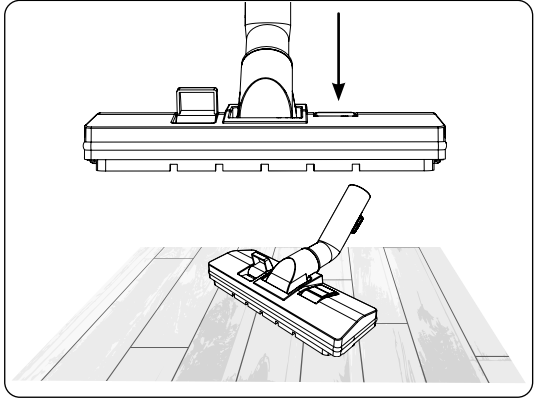
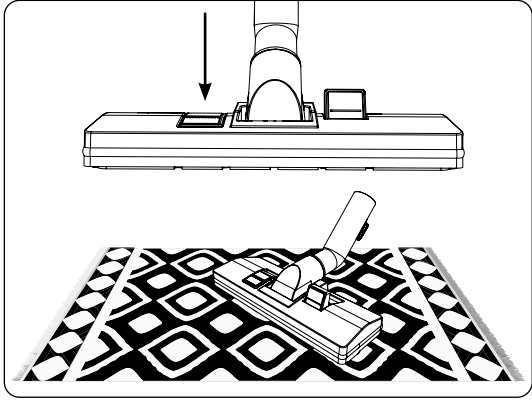
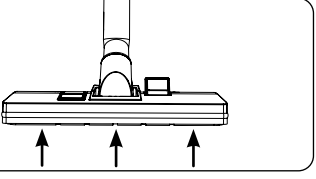
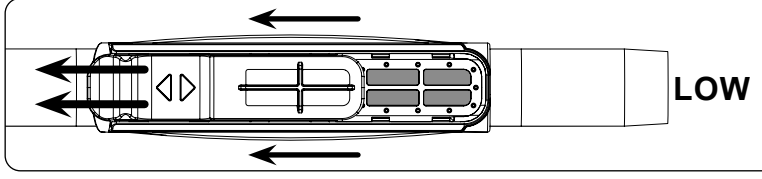
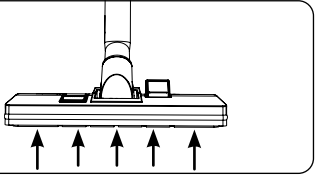
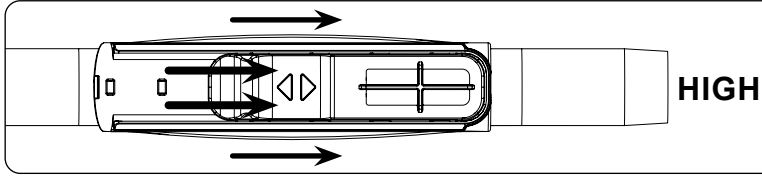
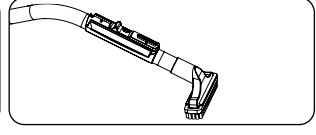
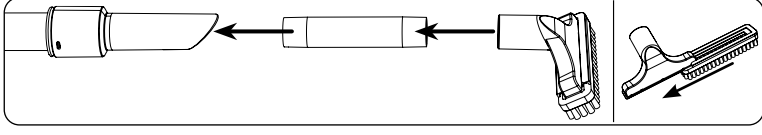
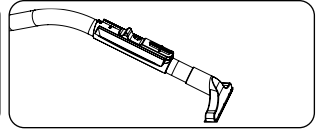
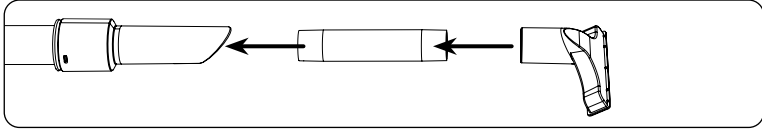
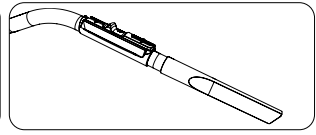
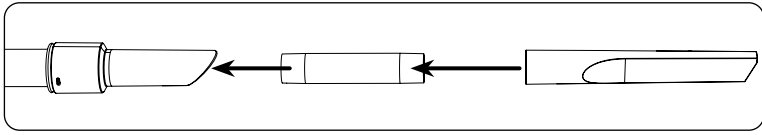
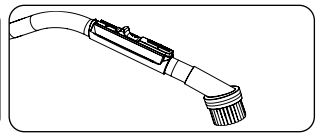
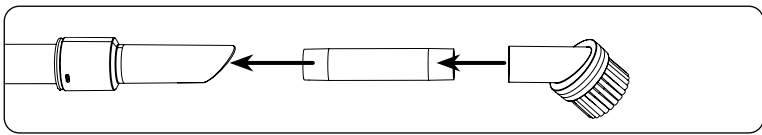


Power On Indicator Light
Netz-Kontrollanzeige
Voyant "sous tension
Spanning indicator lampje
Light
Light
Light
Lys

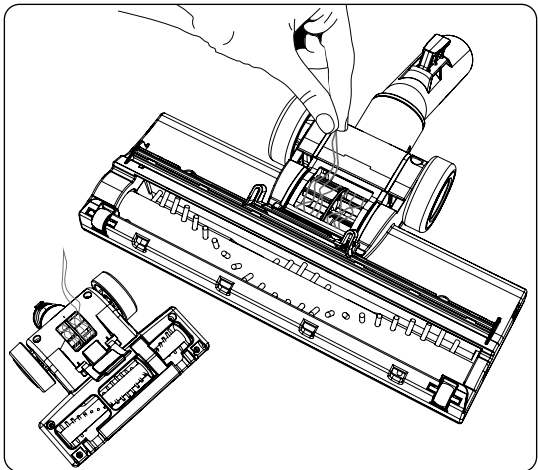
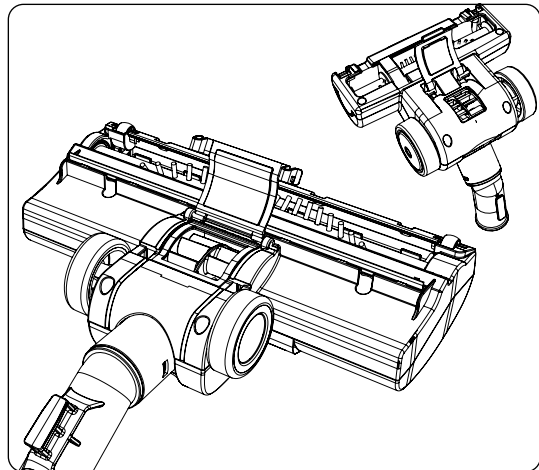
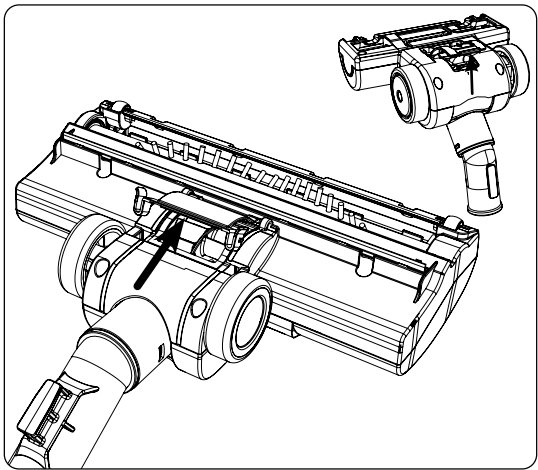
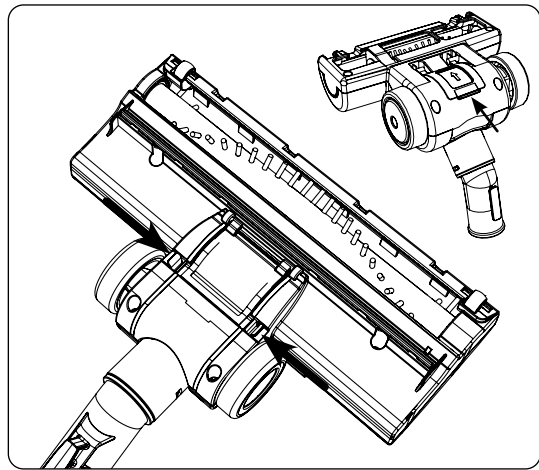
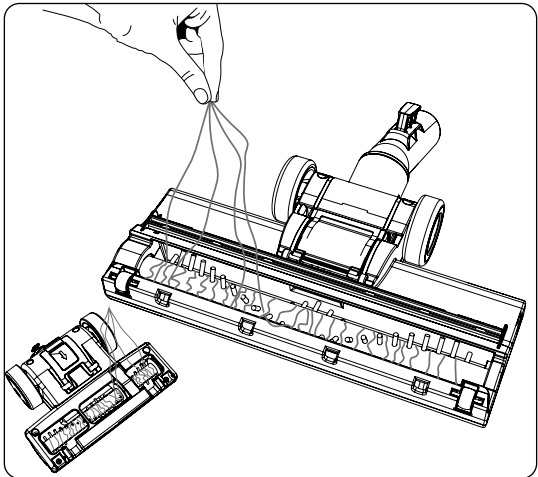
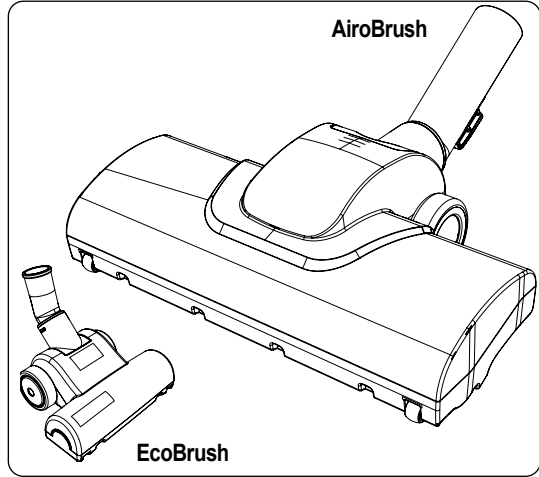
**Assembly - Zusammenbau - Assemblage - Samenstelling - Conjunto - Montaggio- Ensamblaje
 - Montaż - Montering - Kokoaminen - Montering**

Kit Variation 1

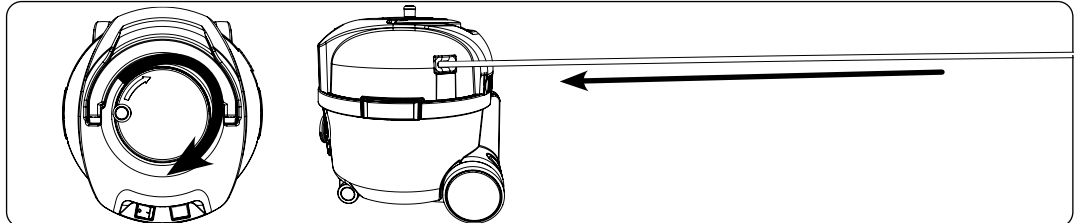
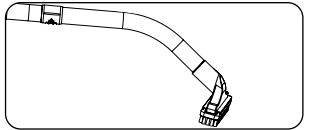
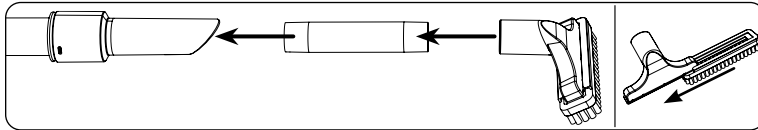
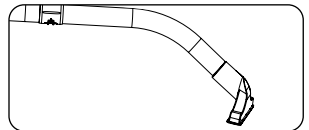
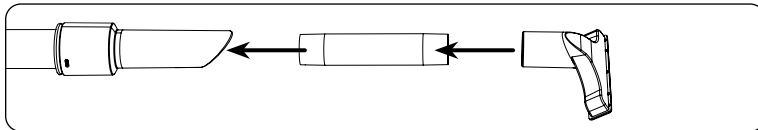
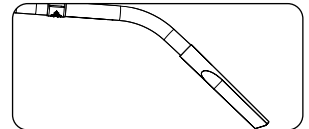
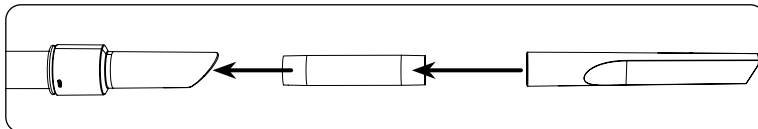
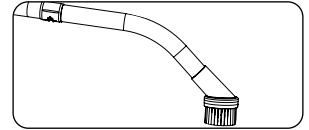
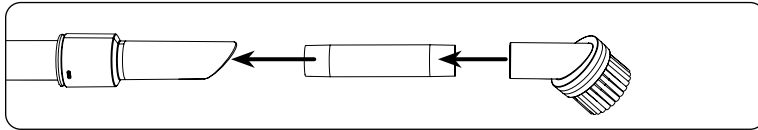
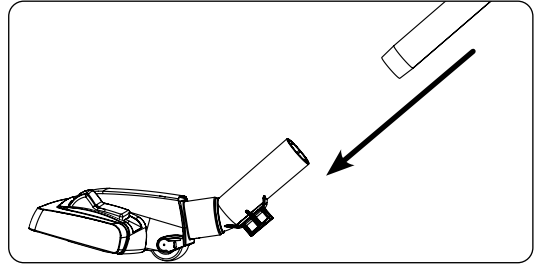
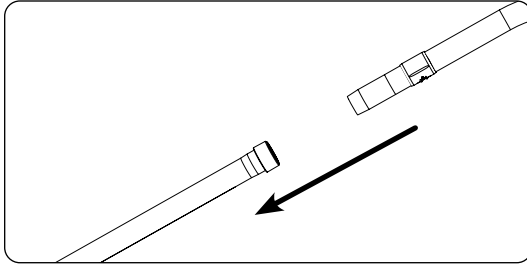
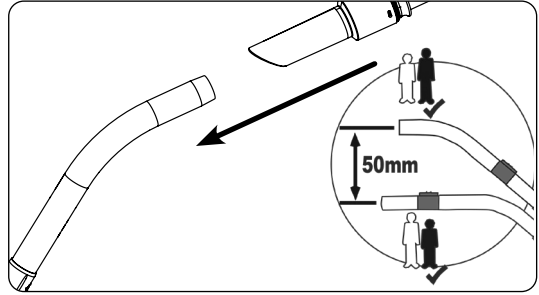
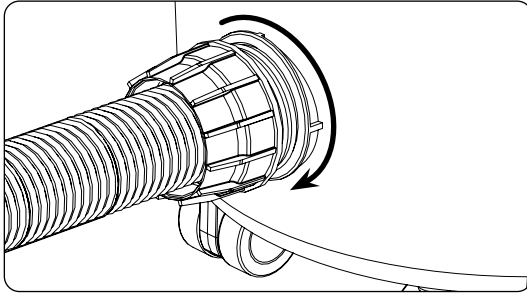




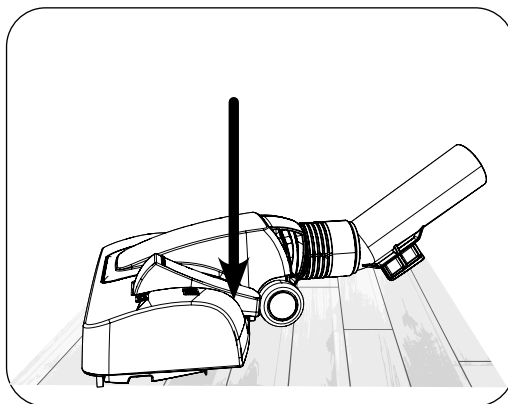
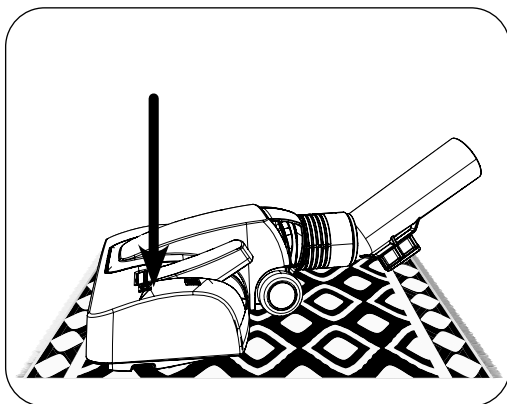
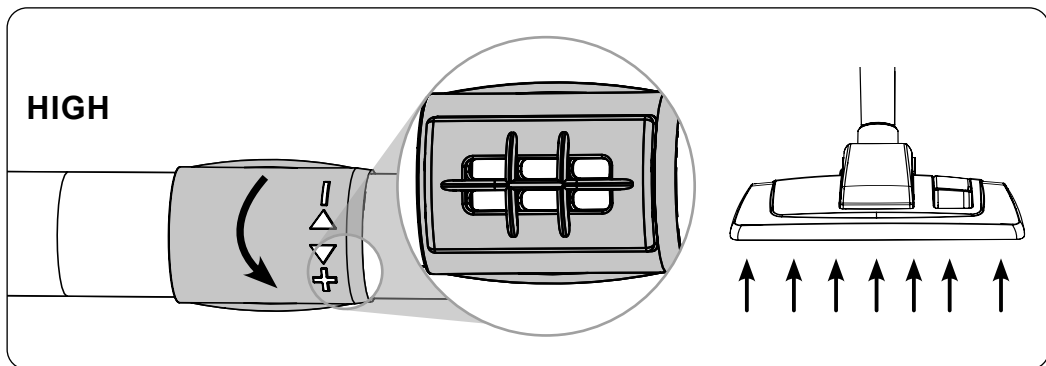
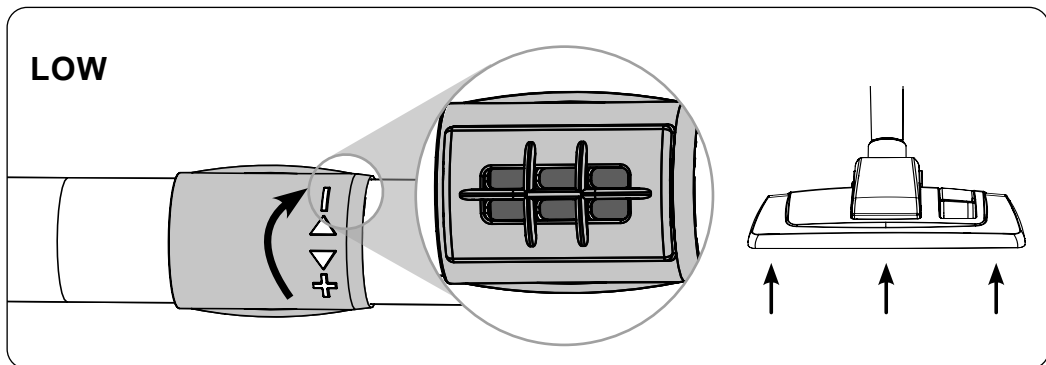
Cleaning the Floor Tool - Reinigen des Vorsatzes - Nettoyage de la tête d'outil - Reinigen van het mondstuk - Limpeza da cabeça da ferramenta - Pulizia testina - Limpeza de la boquilla - Czyszenie szczotki - Rengöra munstycket - Työkälpään puhdistus - Rengøring af værktøjshovedet



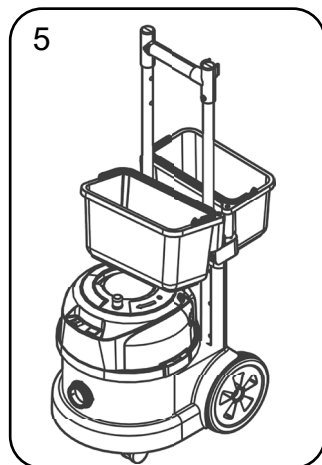
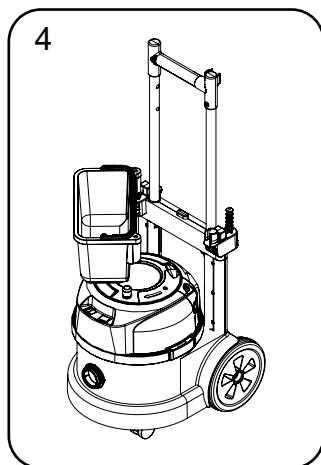
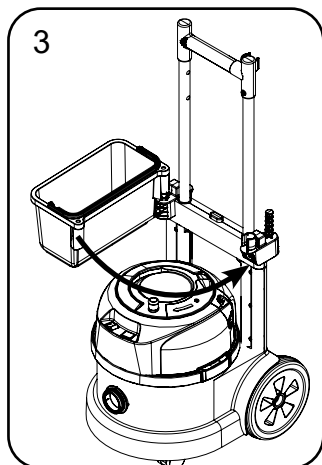
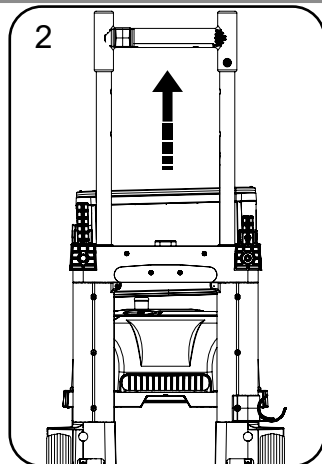
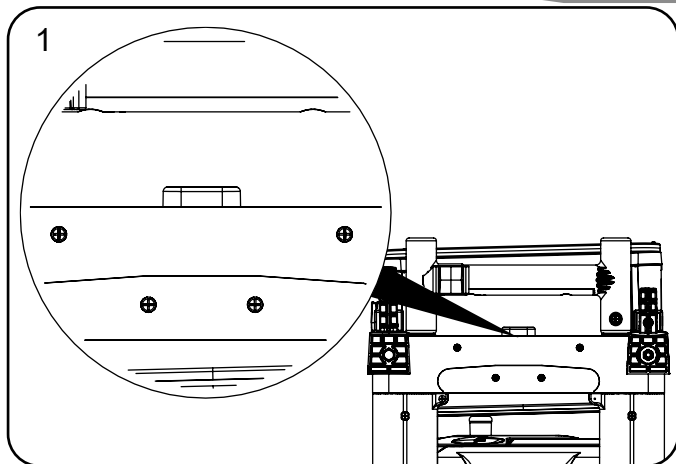
Kit Variation 2



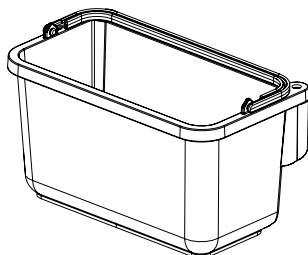
Kit Variation 2



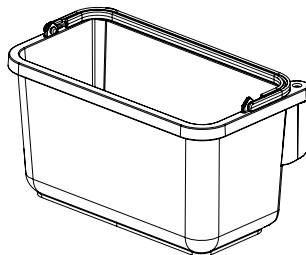
Using your machine - Arbeiten mit dem Gerät - Utilisation de la machine -
De machine gebruiken Utilização da máquina - Uso dell'apparecchio - Utilización de la máquina -
Obsługa maszyny - Använda maskinen - Koneen käyttö - Anvendelse af maskinen



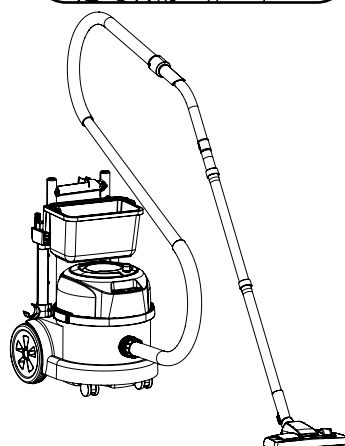
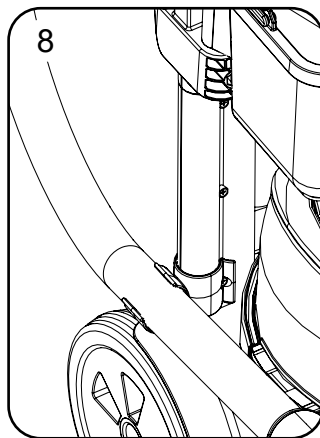
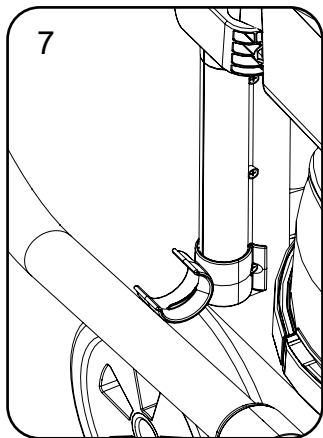
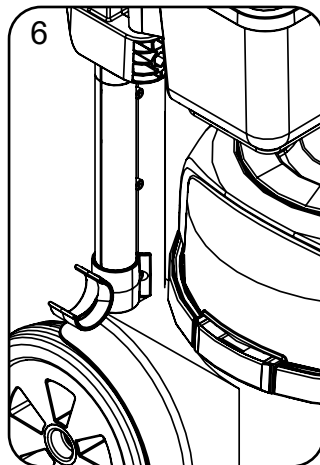
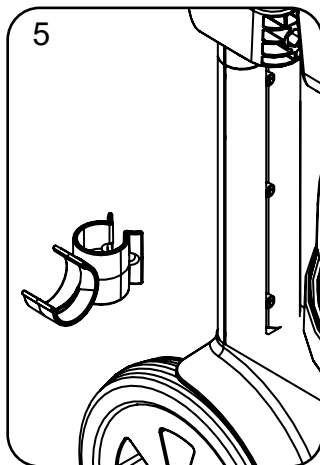
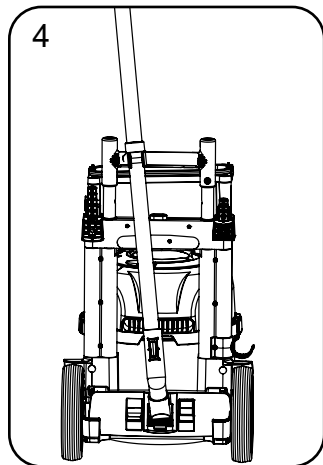
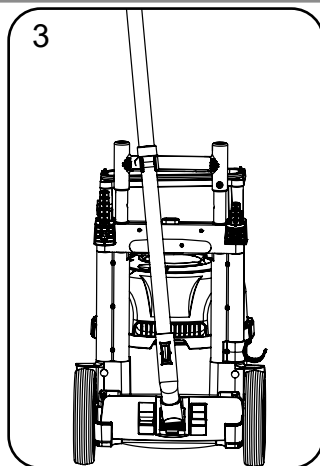
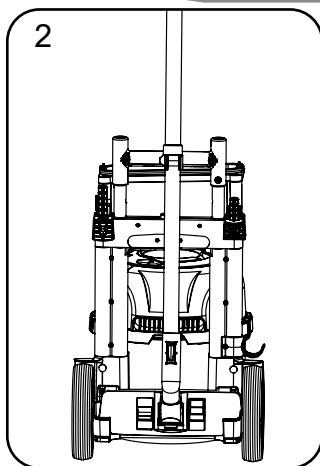
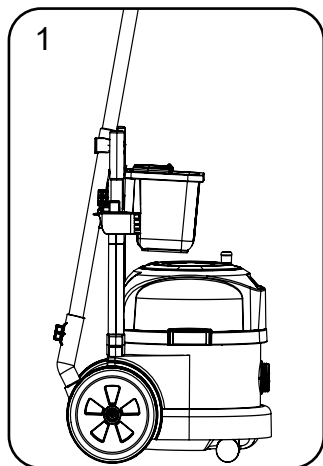
NPT / PPT Extra Caddy Kit



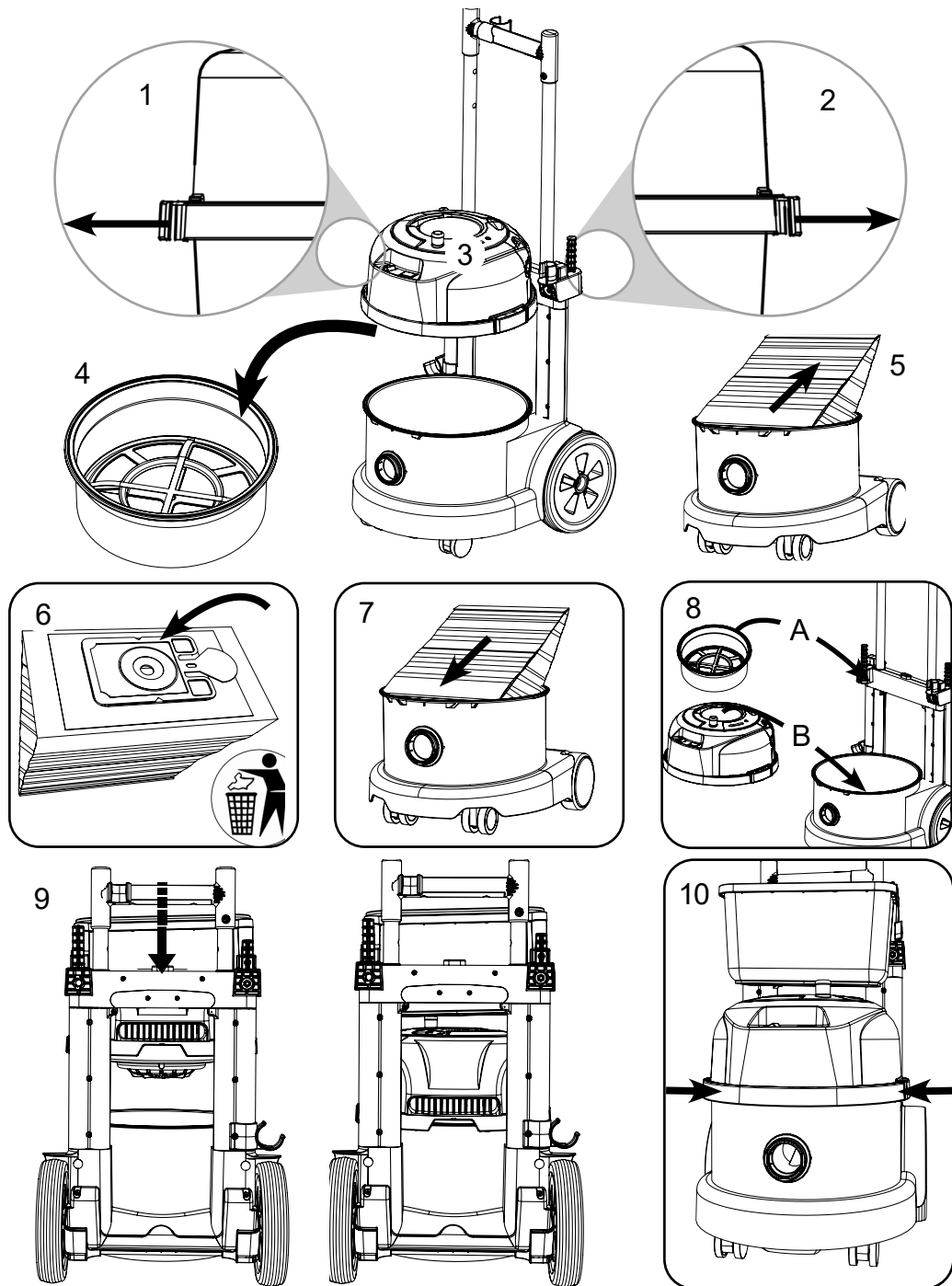
607233
Red Caddy



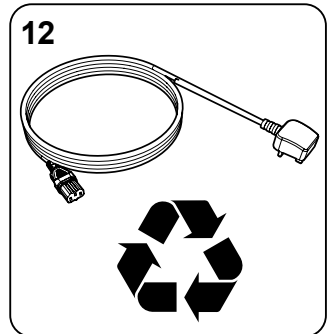
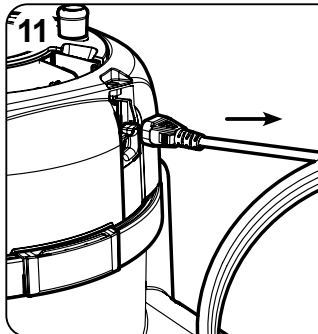
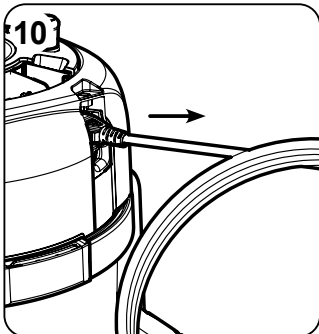
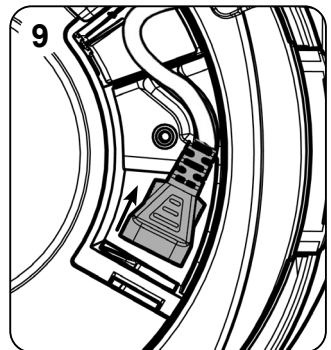
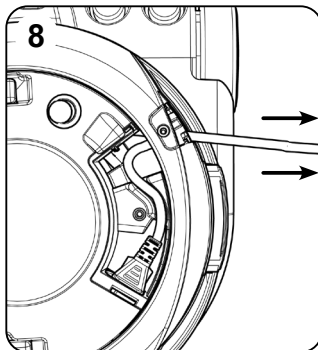
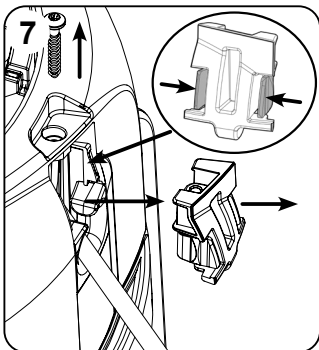
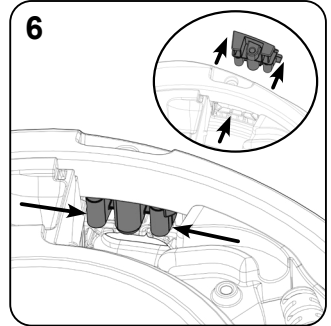
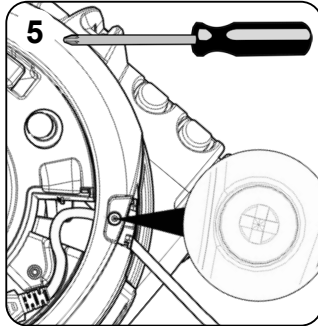
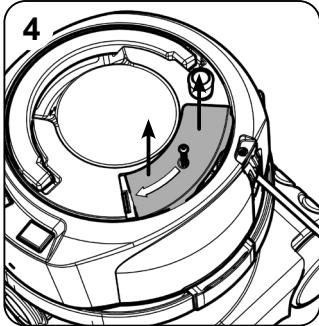
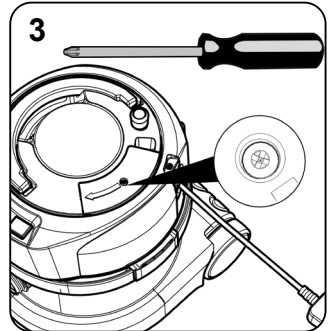
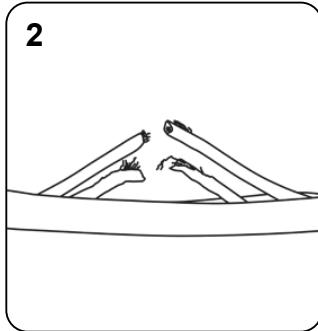
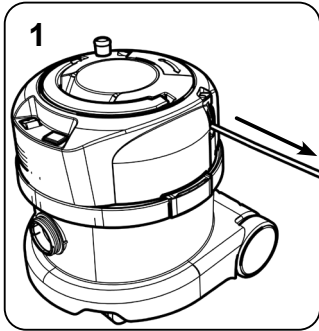
607222
Blue Caddy

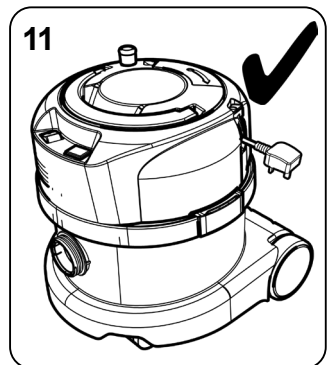
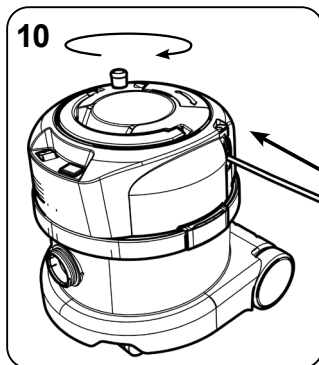
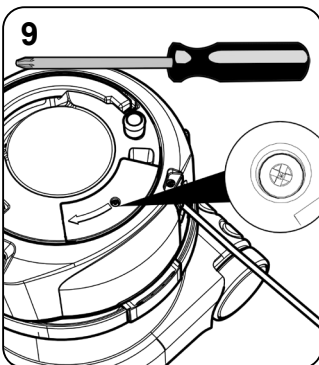
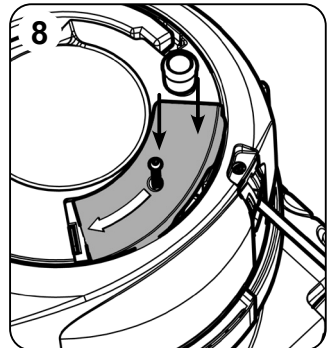
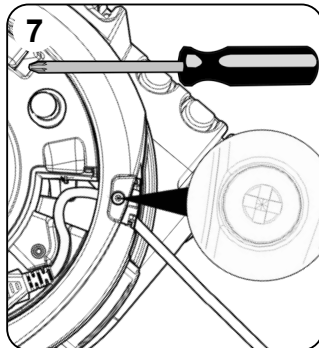
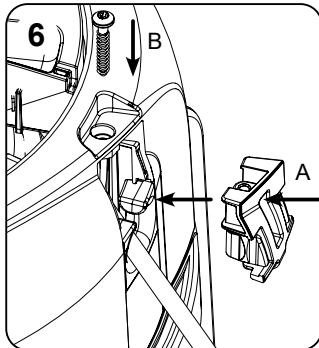
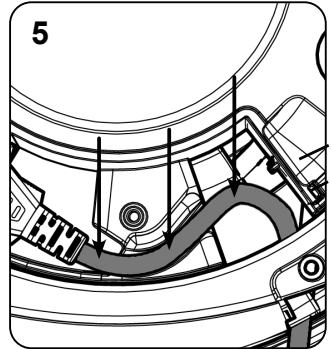
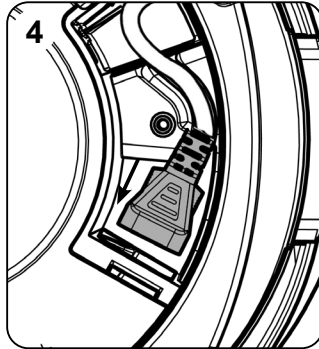
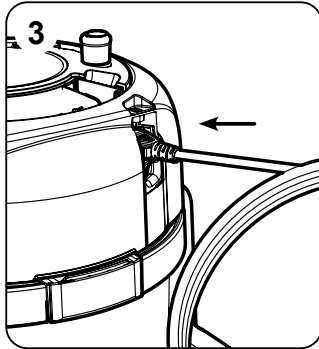
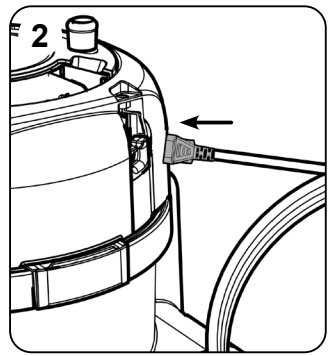
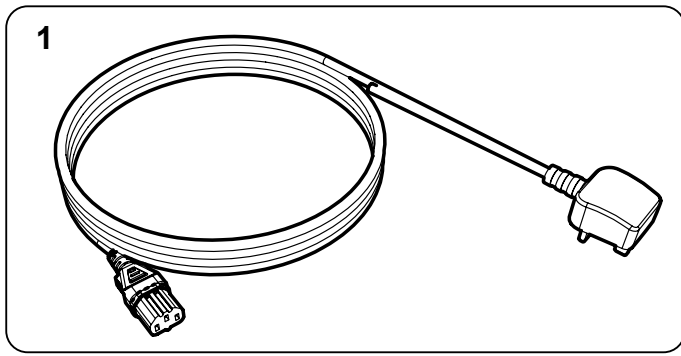


Cleaning - Staubfilterwechsel - Nettoyage - Reiningig - Limpeza - Pulizia apparecchio - Limpeza -
Czyszczenie maszyny - Rengõra maskinen - Koneen puhdistus - Rengõring af maskinen

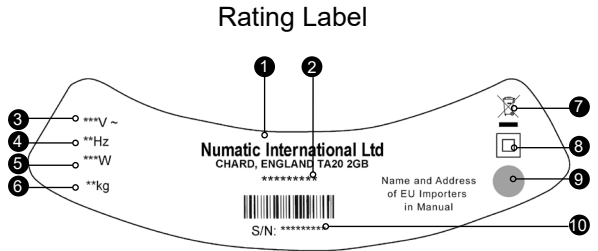


Replacing the Cable - Austauschen des Kabel - Remplacement de la Câble -
Vervangen van Kabel - Substituir o Cabo - Sostituzione della Cavo - Cambio del Cable - Wymiana Kabel -
Byte Kabel - Kabel - Udskiftning Kabel





1	Company Name & Address
2	Model
3	Voltage / Alternating Current
4	Frequency
5	Rated Input Power
6	Weight
7	WEEE Logo
8	Protection Class 2 Symbol
9	Approval Mark
10	Machine yr/wk Serial Number



Daily

Keep the machine clean, including hoses and tubes.
 Ensure the bag and filter are fitted.
 Regularly examine the power cord.
 Check dust bag frequently.
 Check filters are clean.

Maintenance

Weekly - as daily and:-

Check for any worn or damaged parts and replace immediately.

WEEE Legislation (Waste, Electrical and Electronic Equipment)

Vacuum cleaner, accessories and packaging should be sorted for environmentally - friendly recycling.

(Only for UK/EU Countries)

Do not dispose of vacuum cleaner into household waste! According to the European Directive 2012/19/ EU on waste electrical and electronic equipment and its incorporation into national law.

Vacuum cleaners that are no longer suitable for use must be separately collected and sent for recovery in an environmentally - friendly manner.



PPE (personal protective equipment). That may be required for certain operations.

Ear Protection	Safety Footwear	Head Protection	Safety Gloves	
Eye Protection	Protective Clothing	Dust / Allergens Protection	Hi Viz Jacket	

NOTE: A risk assessment should be conducted to determine which PPE should be worn.

Failure to rectify the problem or in the event of a breakdown contact your Numatic dealer or the Numatic Technical helpline +44 (0)1460 269268

Safety Critical Components

Mains leads:

HO5-V2V2-F 12.5 m x 2 core x 1.00 mm²



WARNING

Read the instruction manual before using the machine.

Operators shall be adequately instructed on the use of their machine.

As with all electrical equipment, care and attention must be exercised at all times during use.

Complete routine and preventative maintenance periodically to ensure safe operation.

Failure to carry out maintenance as necessary, including the replacement of parts to the correct standard could render this equipment unsafe and the manufacturer can accept no responsibility in this respect.

Maintenance should only be carried out by a qualified person.

This machine is for DRY USE only and must not be stored outside or used in wet conditions.

The machine shall be disconnected from the mains by removing the plug from the supply socket during cleaning or maintenance and when replacing parts.

Only use the socket outlet on the machine for purposes specified in the instructions (if fitted).

This appliance is not intended for use by persons (including children) with reduced physical, sensory, or mental capabilities, or lack of experience and knowledge, unless they have been given supervision or instruction concerning use of the appliance by a person responsible for their safety.

This appliance is intended to be cleaned and maintained by an adult.

Children being supervised are not to play with the machine.

This machine is not a toy.

This machine is not suitable for picking up biological hazards or explosive dust.

Contact your local distributor if you require a machine capable of performing these tasks.

CAUTION

Ensure that the filtration system fitted to the machine is suitable for the material being collected.

This vacuum cleaner is intended for indoor use in the collection of dry materials.

This machine should be stored indoors only.

NOTES

This machine is intended for commercial use, for example in hotels, schools, hospitals, factories, shops, offices, and rental businesses.

This product complies with the requirements of clause 20 of IEC/EN 60335-2-69 Stability and Mechanical Hazards.

When moving from one place to another, consider the weight of the machine.

This vacuum cleaner is fitted with a thermal protection device. If the vacuum cleaner stops working, remove the plug from the wall before investigating where the fault lies.

If the vacuum cleaner has a blockage, switch off, remove the plug from the socket, inspect the floor tool, tubes, and hose for debris. If the floor tool, tubes, and hose are clear, replace the dust bag and clean the filter.

The vacuum cleaner should be inspected after use for damage.

The vacuum cleaner should be stored in a dry place.

When moving from one place to another, consider the weight of the machine.

Make sure you use the appropriate floor tool for the surfaces to be cleaned (Carpet / Hard Floor).

DO

- Keep your machine clean including hoses and tubes.
- Change dust bag frequently.
- Keep filters clean.
- Keep diffuser filter (where fitted) clean.
- Use filter bags, they will enhance performance and help keep machine clean.
- Use a Numatic Original filter bag under fine dust conditions.
- Keep hoses and tubes clear.
- Replace any worn or damaged parts immediately.
- Regularly examine the power cord. If damage is found such as cracking or ageing the power cord must be replaced by a qualified person.
- Only replace the power cord with the correct Numatic approved replacement part.

DO NOT

- Pull on the cable to unplug the machine from the power supply.
- Use to suck up hot ashes or lighted cigarette ends.
- Use steam cleaners or pressure washers to clean the machine or use in the rain.
- Immerse in water for cleaning.
- Attempt machine maintenance or cleaning unless the power supply plug has been removed from the supply outlet.
- Use in wet environments or to collect wet materials.
- Use hard floor tools on carpet
- Under any circumstances place foreign objects including (but not limited to) air fresheners, air freshener capsules or scented beads of any type into the top filter of the machine. Doing so can be dangerous and risk damage to the machine and may invalidate the machine warranty.

1	Name und Adresse Unternehmen
2	Gerätebeschreibung
3	Spannung /Wechselstrom
4	Frequenz
5	Leistung
6	Gewicht
7	WEEE Logo
8	Klasse-2-Symbol
9	Zulassungszeichen
10	Gerät Jahr/Woche Seriennummer

Produktplakette



Täglich

Halten sie das Gerät sauber, inklusive Schlauch und Rohren. Arbeiten Sie mit dem Gerät nur mit eingesetztem Filterbeutel und Motorschutzfilter. Prüfen Sie, ob die Zuleitung Schäden aufweist. Überprüfen Sie regelmäßig den Füllstand des Filterbeutels und wechseln Sie ihn bei Bedarf. Überprüfen Sie regelmäßig, ob der Motorschutzfilter sauber ist und reinigen Sie ihn bei Bedarf.

WARTUNG

Wöchentlich – wie täglich und:-

Überprüfen Sie das Gerät nach abgenutzten oder beschädigten Teilen und ersetzen Sie diese umgehend.

WEEE-Richtlinie

Staubsauger, Zubehör und Verpackung müssen getrennt entsorgt werden, um ein umweltfreundliches Recycling zu ermöglichen.



(Für UK/EU-Länder gilt)

Entsorgen Sie Staubsauger nicht im Hausmüll! - gemäß EU-Richtlinie 2012/19/EU über die Entsorgung von Elektro- und Elektronikgeräten sowie deren Umsetzung in nationales Recht. Staubsauger, die nicht mehr verwendet werden können, sind getrennt zu sammeln und zur umweltfreundlichen Entsorgung abzugeben. In Deutschland sind das i.d.R. Sammelstellen beim örtlichen Entsorger.

PSA (Persönliche Schutzausrüstung). kann für bestimmte Verwendung des Geräts erforderlich sein.

Ohrschutz	Sicherheitsschuhe	Kopfschutz	Sicherheitshandschuhe	
				Hinweisschild „Achtung Rutschgefahr“
Augenschutz	Schutzkleidung	Staub-Allergieschutz	Warnjacke	

Hinweis: Eine Risikoauswertung ist vom Betreiber des Gerätes anhand der örtlichen Gegebenheiten vorzunehmen, um die erforderliche Schutzausrüstung festzulegen.

Stromversorgung:	Sicherheitsrelevante Bestandteile HO5-V2V2-F 12.5 m x 2 core x 1.00 mm ²
------------------	--



WARNHINWEIS

Lesen Sie die Anleitung vor Inbetriebnahme des Geräts gründlich durch.

Die Bediener müssen angemessen in den Betrieb dieses Geräts eingewiesen werden.

Wie bei allen elektrischen Geräten ist während der Benutzung jederzeit Vorsicht und Aufmerksamkeit geboten.

Führen Sie regelmäßig routinemäßige und präventive Wartungsmaßnahmen durch, um einen sicheren Betrieb zu gewährleisten.

Die Unterlassung von Wartungsarbeiten (einschließlich des standardmäßigen Austausches von Ersatzteilen) kann dazu führen, dass dieses Gerät nicht sicher ist, was wiederum einen Haftungsausschluss des Herstellers zur Folge hätte.

Wartungsarbeiten dürfen nur von geschultem Personal ausgeführt werden.

Das Gerät ist ausschließlich als TROCKENSAUGER einzusetzen. Stellen Sie das Gerät nicht im Freien ab, und verwenden Sie es nicht in feuchten Umgebungen.

Bei Reinigung und Wartung sowie beim Ersetzen von Teilen muss das Gerät durch Ziehen des Netzsteckers von der Stromversorgung getrennt werden.

Verwenden Sie die Steckdose am Gerät nur für die in der Anleitung angegebenen Zwecke (soweit angemessen).

Diese Maschine darf von Kindern oder Personen mit eingeschränkten physischen, sensorischen oder geistigen Fähigkeiten oder mit mangelnden Erfahrungen und Kenntnissen nur unter Aufsicht oder nach spezieller Unterweisung durch eine für ihre Sicherheit verantwortliche Person bedient werden.

Diese Maschine muss von Erwachsenen gereinigt und gewartet werden.

Kinder dürfen nicht mit dem Gerät spielen.

Das Gerät ist kein Spielzeug.

Dieses Gerät ist nicht zur Aufnahme von biologischen Gefahrenstoffen oder explosivem Staub geeignet.

Wenden Sie sich an Ihren Händler vor Ort, wenn Sie ein Gerät benötigen, das für solche Aufgaben geeignet ist.

ACHTUNG

Vergewissern Sie sich, dass das an dem Gerät angeschlossene Filtersystem für das aufzunehmende Material geeignet ist.

Dieser Staubsauger wurde konzipiert, um trockenes Material in geschlossenen Räumen aufzusaugen.

Das Gerät darf nur in geschlossenen Räumen aufbewahrt werden.

HINWEISE

Dieses Gerät eignet sich für die gewerbliche Verwendung, z. B. in Hotels, Schulen, Krankenhäusern, Fabriken, Läden, Büros und im Verleihgeschäft.

Dieses Produkt entspricht den Anforderungen der Klausel 20 von IEC/EN 60335-2-69 zur Stabilität bei mechanischen Gefährdungen.

Berücksichtigen Sie beim Transport des Geräts dessen Gewicht.

Dieser Staubsauger ist mit einer thermischen Schutzvorrichtung ausgestattet. Wenn der Staubsauger aufhört zu saugen, ziehen Sie zunächst den Netzstecker, bevor Sie untersuchen, worin der Fehler liegt.

Wenn der Staubsauger aufgrund einer Verstopfung nicht mehr funktioniert, ziehen Sie den Stecker aus der Steckdose, und untersuchen Sie die Saugdüse sowie die Rohre und den Schlauch nach Ablagerungen. Wenn die Saugdüse, die Rohre und der Schlauch keine Ablagerungen enthalten, tauschen Sie den Staubsaugerbeutel aus, und reinigen Sie den Filter.

Der Staubsauger ist nach dem Gebrauch auf Beschädigungen zu überprüfen.

Der Staubsauger muss an einem trockenen Platz abgestellt werden.

Wenn Sie das Gerät von einem Standort zu einem anderen bewegen, berücksichtigen Sie sein Gewicht.

Stellen Sie sicher, dass Sie für die zu reinigenden Oberflächen eine geeignete Saugdüse verwenden (Teppich/Hartboden).

WAS ZU BEACHTEN IST

- Halten Sie das Gerät, einschließlich der Schläuche und Rohre, sauber.
- Wechseln Sie häufig den Staubsaugerbeutel.
- Halten Sie die Filter sauber.
- Halten Sie den Luftfilter sauber (falls vorhanden).
- Verwenden Sie Filterbeutel. Filterbeutel erhöhen die Leistung und halten das Gerät sauber.
- Verwenden Sie bei Feinstaubesatz originale Numatic-Filterbeutel.
- Halten Sie Schläuche und Rohre sauber.
- Ersetzen Sie abgenutzte oder beschädigte Teile unverzüglich.
- Überprüfen Sie regelmäßig das Stromkabel. Ein beschädigtes Stromkabel darf nur von geschultem Personal ausgetauscht werden.
- Ersetzen Sie das Netzkabel nur mit dem korrekten von Numatic genehmigten Ersatzteil.

WAS ZU UNTERLASSEN IST

- Ziehen Sie NICHT an dem Kabel, um den Netzstecker von der Steckdose zu trennen.
- Saugen Sie keine heiße Asche oder glimmende Zigarettenstummel auf.
- Verwenden Sie zum Reinigen des Geräts keine Dampfstrahler oder Hochdruckreiniger und betreiben Sie das Gerät nicht im Regen.
- Tauchen Sie das Gerät zur Reinigung NICHT in Wasser ein.
- Führen Sie keine Wartungs- oder Reinigungsarbeiten am Gerät durch, wenn der Netzstecker noch in der Steckdose steckt.
- Verwenden Sie das Gerät nicht in feuchten Umgebungen bzw. zur Aufnahme feuchter Materialien.
- Verwenden Sie Saugdüsen für Hartböden nicht auf Teppichen
- Auf keinen Fall dürfen irgendwelche Fremdkörper, wie beispielsweise Lufterfrischer, parfümierte Luftverbesserer oder Duftkügelchen jeder Art in das Oberteil des Geräts gelegt werden. Dies kann gefährlich sein und zur Beschädigung des Geräts führen, wodurch die Garantie erlöschen würde.

1	Nom et adresse du fabricant
2	Description machine
3	Tension / Courant alternatif
4	Fréquence
5	Puissance
6	Poids brut
7	Logo-WEEE
8	Symbole Classe 2
9	Marque d'approbation
10	Numéro de série année semaine

Plaque signalétique



Quotidiennement

Maintenir l'appareil ainsi que les tubes, le flexible et les accessoires propres. S'assurer que le sac filtrant et le filtre soient bien en place. Contrôler l'état du cordon d'alimentation en permanence. Vérifier fréquemment l'état de remplissage du sac filtrant. Vérifier l'état de propreté des filtres.

ENTRETIEN

Toutes les semaines :-

Vérifier qu'aucune pièce ne soit usée ou endommagée, dans le cas échéant, celle-ci doit être remplacée immédiatement.

Législation WEEE (DEEE)

Les aspirateurs, accessoires et emballages répondent aux critères de recyclage et d'environnement.



Pour UK/CEE seulement :

Ne pas jeter l'aspirateur comme déchet ménager.

En accord avec la directive 2012/19/EU du 27 janvier 2003 sur les déchets électriques et électroniques (Directive WEEE pour Waste Electrical and Electronic Equipment) et ses applications au niveau national, les aspirateurs en fin de vie doivent être collectés et récupérés par un organisme compétent en matière de gestion environnementale des déchets.

EPI (Equipement de Protection Individuel). Recommandés pour certaines applications :

Protections sonores	Chaussures de sécurité	Casque de protection	Gants de protection	
				Panneau de signalisation au sol
Lunettes de protection	Vêtements de sécurité	Protection contre poussières / allergènes	Gilet de haute visibilité	

Note : Une évaluation des risques devra être menée pour définir les obligations d'utilisation des EPI.

Composants de sécurité critiques

Câble d'alimentation:

HO5-V2V2-F 12.5 m x 2 core x 1.00 mm²



AVERTISSEMENT

Lire le mode d'emploi avant d'utiliser la machine.

Les opérateurs doivent recevoir des instructions appropriées sur l'utilisation de leurs machines.

Comme pour tout équipement électrique, il convient de faire preuve de prudence et d'attention pendant l'utilisation.

Effectuez régulièrement des opérations de maintenance de routine et préventive pour garantir un fonctionnement sûr.

Si l'entretien nécessaire n'est pas effectué et que l'on ne remplace pas les pièces à changer par des pièces à la bonne norme, l'équipement pourrait devenir dangereux et le fabricant ne pourra accepter aucune responsabilité à cet égard.

L'entretien ne doit être effectué que par une personne qualifiée.

La machine est exclusivement conçue pour une UTILISATION À SEC et ne doit pas être rangée à l'extérieur ou utilisée dans un environnement humide.

Pendant les opérations de nettoyage ou d'entretien ou lors du remplacement de pièces, la machine doit être débranchée du secteur ; le câble d'alimentation de la machine doit donc être débranché de la prise de courant.

Utilisez uniquement la prise d'alimentation de la machine (s'il y en a une) pour les fins spécifiées dans le mode d'emploi.

Cet appareil n'est pas destiné à être utilisé par des personnes (notamment des enfants) présentant des capacités physiques, sensorielles ou mentales réduites, ou par des personnes manquant d'expérience et de connaissances, sauf si elles ont pu bénéficier, par l'intermédiaire d'une personne responsable de leur sécurité, d'une surveillance ou d'instructions préalables concernant l'utilisation de l'appareil.

La machine doit être nettoyée et entretenue par un adulte.

Il est nécessaire de superviser les enfants pour s'assurer qu'ils ne jouent pas avec la machine.

Cette machine n'est pas un jouet.

Cette machine n'est pas conçue pour la collecte de poussières biologiques ou explosives.

Contactez votre distributeur local si vous avez besoin d'une machine pouvant effectuer ce type de tâche.

ATTENTION

Vérifiez que le système de filtration installé sur la machine convient au type de matériau aspiré.

Cet aspirateur est destiné à un usage intérieur pour l'aspiration de matériaux secs.

Cette machine doit impérativement être rangée à l'intérieur.

REMARQUES

Cette machine est destinée à une utilisation commerciale, par exemple dans les hôtels, les écoles, les hôpitaux, les usines, les magasins, les bureaux et les sociétés de location.

Ce produit est conforme aux exigences de la clause 20 de la norme IEC/EN 60335-2-69 relative à la stabilité et aux risques mécaniques.

Si vous devez déplacer la machine, tenez compte de son poids.

Cet aspirateur est équipé d'un dispositif de protection thermique. Si l'aspirateur cesse de fonctionner, débranchez la prise du mur avant de chercher l'origine du problème.

Si l'aspirateur est bloqué, éteignez-le, débranchez la prise et vérifiez l'absence de débris dans l'accessoire sol, les tubes et le flexible. Si l'accessoire sol, les tubes et le flexible ne sont pas bouchés, remplacez le sac à poussière et nettoyez le filtre.

Examinez l'aspirateur après usage pour vérifier qu'il n'est pas endommagé.

L'aspirateur doit être rangé dans un endroit sec.

Si vous devez déplacer la machine, tenez compte de son poids.

Assurez-vous d'utiliser l'accessoire sol approprié pour les surfaces à nettoyer (moquette/sol dur).

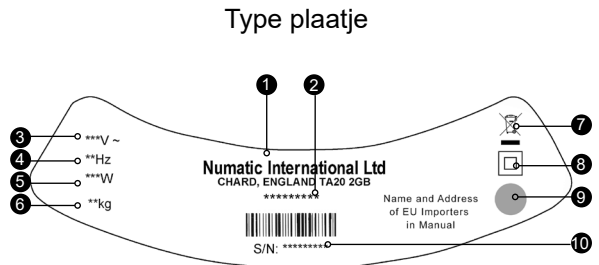
À FAIRE

- Faites en sorte que la machine reste propre, flexibles et tubes inclus.
- Changez régulièrement le sac à poussière.
- Faites en sorte que les filtres restent propres.
- Faites en sorte que le filtre diffuseur (le cas échéant) reste propre.
- Utilisez des sacs-filtres. Ils amélioreront les performances et contribuent à préserver la propreté de la machine.
- Utilisez un sac-filtre Numatic d'origine pour les environnements de poussières fines.
- Assurez-vous que les tuyaux et tubes sont exempts de débris.
- Remplacez immédiatement toute pièce usée ou endommagée.
- Examinez régulièrement le câble d'alimentation. Si le cordon présente des fissures ou une usure, le faire remplacer par une personne qualifiée.
- Remplacez le câble d'alimentation uniquement par la pièce de rechange correcte approuvée par Numatic.

À NE PAS FAIRE

- Ne tirez pas sur le câble pour débrancher la machine de la prise de courant.
- Utiliser la machine pour aspirer des cendres chaudes ou des mégots de cigarette allumés.
- Utiliser des nettoyeurs à vapeur ou des nettoyeurs haute pression pour nettoyer la machine, ou l'utiliser sous la pluie.
- N'immergez pas la machine dans l'eau pour la nettoyer.
- Ne procédez pas à l'entretien ou au nettoyage de la machine tant qu'elle est branchée sur la prise de courant.
- Utiliser la machine dans des environnements humides ou pour aspirer des matériaux humides
- Utiliser des accessoires pour sol dur sur la moquette
- Ne placez en aucun cas de corps étrangers, notamment des désodorisants, des capsules désodorisantes, ou des perles parfumées de quel que type que ce soit dans le filtre supérieur de la machine. Cela peut être dangereux, risque d'endommager la machine et peut invalider la garantie de l'appareil.

1	Fabrikant
2	Machine omschrijving
3	Voltage / Wisselstroom
4	Frequentie
5	Vermogen
6	Gericht
7	WEEE Logo
8	Klasse 2 symbool
9	Goedkeuringsmerk
10	Jaar-week-serienummer



Dagelijks

Houd de machine schoon, ook de slangen en buizen
 Kijk na of de stofzak en het filter goed geplaatst zijn
 Onderzoek het netsnoer regelmatig
 Controleer regelmatig de stofzak
 Controleer of de filters schoon zijn



Wekelijks – hetzelfde als dagelijks en –

Controleer of er versleten of beschadigde onderdelen zijn en zo ja, vervang deze onmiddellijk

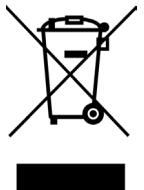
WEEE wetgeving

Stofzuiger, accessoires en verpakking dienen te worden gescheiden voor milieuvriendelijke verwerking.

Alleen geldig voor UK/EU landen:

U mag de stofzuiger, volgens de Europese Richtlijn 2012/19/EU met betrekking tot het weggooien van elektrisch en elektronische apparatuur en zoals opgenomen in de Nederlandse wetgeving, niet met het huishoudelijk afval weggooien.

Stofzuigers die niet meer geschikt zijn om te gebruiken dienen te worden verzameld en aangeboden voor milieuvriendelijke verwerking.



Persoonlijke bescherming. Die vereist kan zijn bij het uitvoeren van bepaalde werkzaamheden

Gehoorscherming	Veiligheidsschoeisel	Veiligheidshelm	Veiligheidshandschoenen	
Oogbescherming	Beschermende kleding	Adembescherming	Reflecterende jas	
Waarschuivingsvloerbord				

OPMERKING: Voer een risicobeoordeling uit en bepaal welke PBM moeten worden gedragen.

Belangrijke veiligheidscomponenten

Snoer:

HO5-V2V2-F 12.5 m x 2 core x 1.00 mm²



WAARSCHUWING

Lees voor gebruik van deze machine eerst de gebruiksaanwijzing.

Gebruikers dienen goed geïnstrueerd te zijn in het gebruik van deze machine.

Zoals bij alle elektrische apparatuur dient tijdens gebruik steeds de nodige zorgvuldigheid in acht te worden genomen.

Voer regelmatig routine- en preventief onderhoud uit om een veilige werking te garanderen.

Als noodzakelijk onderhoud niet naar behoren wordt uitgevoerd, hetgeen onder meer het vervangen van onderdelen door inferieure onderdelen kan omvatten, kan de machine onveilig worden. De fabrikant kan hiervoor echter niet aansprakelijk worden gesteld.

Onderhoud dient te worden uitgevoerd door een gekwalificeerd persoon.

Dit apparaat is uitsluitend bestemd voor DROOG GEBRUIK en dient niet buiten of in een vochtige/natte omgeving te worden opgeslagen c.q. gebruikt.

Tijdens reiniging of onderhoud en bij het vervangen van onderdelen dient de stekker uit het stopcontact te worden gehaald, zodat de machine niet op het net is aangesloten.

De elektrische aansluiting op de stofzuiger (indien gemonteerd) uitsluitend gebruiken voor de in de handleiding aangegeven doeleinden.

Deze apparatuur is niet bedoeld voor gebruik door personen (waaronder kinderen) met verminderde fysieke, zintuiglijke of psychische vermogens of door personen die niet voldoende ervaring of kennis hebben, tenzij onder toezicht of instructie voor het gebruik van de apparatuur door iemand die verantwoordelijk is voor hun veiligheid.

Dit apparaat is bedoeld om te worden gereinigd en onderhouden door een volwassene.

Kinderen die dit apparaat onder toezicht gebruiken, mogen er niet mee spelen.

Deze machine is geen speelgoed.

Dit apparaat is niet geschikt voor het opzuigen van biologisch gevaarlijk materiaal of explosief stof.

Neem contact op met uw plaatselijke distributeur als u een apparaat wenst dat wel kan.

ATTENTIE

Controleer of het geïnstalleerde filtersysteem van de machine geschikt is voor het op te zuigen materiaal.

Deze stofzuiger is uitsluitend bedoeld voor toepassing binnen voor het opzuigen van droog materiaal.

Dit apparaat dient uitsluitend binnen te worden opgeslagen.

ATTENTIE

Controleer of het geïnstalleerde filtersysteem van de machine geschikt is voor het op te zuigen materiaal.

Deze stofzuiger is uitsluitend bedoeld voor toepassing binnen voor het opzuigen van droog materiaal.

Dit apparaat dient uitsluitend binnen te worden opgeslagen.

OPMERKINGEN

Deze machine is bedoeld voor commercieel gebruik, bijvoorbeeld in hotels, scholen, ziekenhuizen, fabrieken, winkels, kantoren en verhuurbedrijven.

Dit product voldoet aan de eisen van artikel 20 van IEC/EN 60335-2-69 inzake stabiliteit en mechanische risico's.

Houd bij het verplaatsen rekening met het gewicht van de machine.

Deze stofzuiger is voorzien van een thermische beveiliging. Trek, indien de stofzuiger niet meer werkt, eerst de stekker uit het stopcontact alvorens te onderzoeken wat de oorzaak is.

Als de stofzuiger verstopt raakt, schakel deze dan uit, trek de stekker uit het stopcontact en controleer het vloerelement, de buizen en de slang. Plaats, als het vloerelement, de buizen en de slang niet verstopt zijn, de stofzak terug en maak het filter schoon.

Na gebruik dient de stofzuiger op beschadiging te worden gecontroleerd.

De stofzuiger dient op een droge plek te worden bewaard.

Houd bij het verplaatsen rekening met het gewicht van de machine.

Zorg ervoor dat u het juiste vloerelement gebruikt voor de te reinigen oppervlakken (tapijt/harde vloer).

WAT U MOET DOEN

- Reinig de machine, ook slangen en buizen.

- Vervang de stofzak regelmatig.

- Hou de filters schoon.

- Hou de diffusiefilter schoon (indien aanwezig).

- Gebruik filterzakken, hierdoor presteert de stofzuiger beter en blijft deze langer schoon.

- Gebruik een originele filterzak van Numatic voor het opzuigen van fijn stof.

- Houd slangen en buizen open.

- Vervang versleten of beschadigde onderdelen onmiddellijk.

- Controleer regelmatig de stroomkabel. Als de stroomkabel beschadigd blijkt te zijn en bijvoorbeeld barsten vertoont of versleten is, moet deze door een gekwalificeerd persoon worden vervangen.

- Vervang de stroomkabel alleen door het juiste, door Numatic goedgekeurde vervangende onderdeel.

WAT U NIET MOET DOEN

- Trek niet aan de stroomkabel als u de stekker uit het stopcontact wilt trekken.

- Gebruik de machine niet om hete as of gloeiende peuken op te zuigen.

- Gebruik geen stoom- of hogedrukreiniger om de machine schoon te maken en gebruik de machine niet in de regen.

- Dompel de machine tijdens het reinigen niet onder in water.

- Pleeg nooit onderhoud aan de machine en reinig de machine nooit terwijl de stekker in het stopcontact steekt.

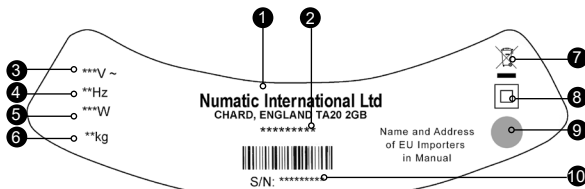
- Gebruik de stofzuiger niet in natte omgevingen of voor het opzuigen van nat materiaal.

- Gebruik geen gereedschap voor harde vloeren op tapijt

- Plaats in geen geval vreemde objecten, waaronder (maar niet beperkt tot) luchtverfrissers, capsules voor luchtverfrissers of geparfumeerde kralen, in de bovenfilter van de machine. Dit kan gevaarlijk zijn en kan mogelijk de machine beschadigen. Ook zou de garantie kunnen vervallen.

1	Nome e endereço da empresa
2	Modelo
3	Tensão / Corrente alternada
4	Frequência
5	Potência nominal
6	Peso
7	Símbolo WEEE
8	Classe de protecção
9	Marca de aprovação
10	Ano/semana/Número de série da máquina

Etiqueta energética



Diariamente

Mantenha a máquina limpa, incluindo os tubos flexíveis e os tubos. Certifique-se de que o saco e o filtro estão instalados. Inspeccione o cabo de alimentação com regularidade. Inspeccione o saco de pó com frequência. Verifique se os filtros estão limpos.

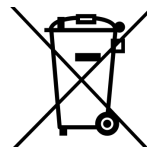


Semanalmente - como diariamente e:

Verifique se há peças desgastadas ou danificadas e substitua-as imediatamente.

Legislação REEE

Os acessórios e a embalagem do aspirador devem ser separados para reciclagem.



(Apenas para países da UK/EU)

Não eliminar o aspirador junto com os resíduos domésticos! Em conformidade com a Directiva Europeia 2012/19/EU relativa a Resíduos de Equipamentos Eléctricos e Electrónicos e respectiva incorporação na legislação nacional.

Os aspiradores que já não sejam adequados para utilização devem ser recolhidos em separado e enviados para recuperação de forma adequada em termos ambientais.

EPI (Equipamento de Protecção Individual), que pode ser necessário para realizar certas operações.

Protecções auriculares	Calçado de segurança	Capacete	Luvas de segurança	
				Sinal de atenção para colocar no piso
Óculos de protecção	Vestuário de protecção	Protecção contra poeiras/ alergénios	Colete reflector	

Nota* Deve realizar-se uma avaliação dos riscos para determinar o tipo de EPI a usar.

Componentes críticos de segurança

Cabo de alimentação:

HO5-V2V2-F 12.5 m x 2 core x 1.00 mm²



ADVERTÊNCIA

Leia o manual de instruções antes de utilizar a máquina.

Os operadores devem receber instruções adequadas relativamente à utilização da sua máquina.

Tal como com todos os equipamentos elétricos, é necessário ter sempre cuidado e atenção ao usar.

Efetue periodicamente a manutenção de rotina e preventiva para assegurar um funcionamento seguro.

Se a manutenção não for realizada quando necessário, incluindo se as peças não forem substituídas por outras da especificação certa, a segurança do equipamento pode ficar comprometida e o fabricante poderá não aceitar qualquer responsabilidade por esse facto.

A manutenção só deve ser realizada por um técnico qualificado.

Esta máquina é apenas para UTILIZAÇÃO EM SECO e não deve ser utilizada ou guardada no exterior ou em condições com humidade.

A máquina deve ser desligada da alimentação elétrica retirando a ficha da tomada durante operações de limpeza ou manutenção e quando se substituir peças.

Utilize a tomada da máquina apenas para os fins indicados nas instruções (quando existente).

Este aparelho não se destina a ser utilizado por pessoas (incluindo crianças) com capacidades físicas, sensoriais ou mentais reduzidas, ou com falta de experiência ou conhecimento, salvo se tiverem recebido supervisão ou instrução quanto à utilização do aparelho por um responsável pela sua segurança.

Este aparelho destina-se a ser limpo e submetido a manutenção por um adulto.

As crianças mesmo vigiadas não devem brincar com a máquina.

A máquina não é um brinquedo.

Esta máquina não é adequada para a recolha de perigos biológicos nem poeiras explosivas.

Se necessitar de um aparelho com capacidade para realizar essas tarefas, contacte o seu distribuidor local.

CUIDADO

Deve assegurar-se de que o sistema de filtragem instalado na máquina é adequado para o material a recolher.

Este aspirador destina-se a ser utilizado no interior, para a recolha de materiais secos.

Esta máquina deve ser armazenada apenas em espaços interiores.

NOTAS

Esta máquina é adequada para utilização comercial como, por exemplo, em hotéis, escolas, hospitais, fábricas, lojas, escritórios e no setor do arrendamento.

Este produto está em conformidade com os requisitos da cláusula 20 das normas IEC/EN 60335-2-69 – Estabilidade e riscos mecânicos.

Ao deslocar a máquina de um local para outro, tenha em atenção o peso da máquina.

Este aspirador está equipado com um dispositivo de proteção térmica. Se o aspirador deixar de funcionar, retire a ficha da tomada antes de tentar identificar a falha.

Se o aspirador ficar obstruído, desligue-o, retire a ficha da tomada e inspecione o acessório de pavimento e os tubos flexíveis e rígidos para ver se têm resíduos. Se o acessório de pavimento e os tubos flexíveis e rígidos estiverem desobstruídos, substitua o saco de pó e limpe o filtro.

Após a utilização, o aspirador deve ser inspecionado para identificar possíveis danos.

O aspirador deve ser guardado num local seco.

Ao deslocar-se de um local para outro, tenha em consideração o peso.

Certifique-se de que utiliza o acessório de pavimento adequado para as superfícies a limpar (tapete/piso duro).

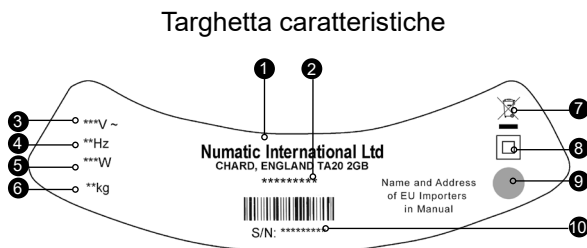
DEVE

- Manter a máquina limpa, incluindo os tubos flexíveis e rígidos.
- Substituir o saco de pó com frequência.
- Manter os filtros limpos.
- Manter o filtro do difusor (quando utilizado) limpo.
- Utilizar sacos de filtro, pois irão melhorar o desempenho e ajudarão a manter a máquina limpa.
- Utilizar um saco de filtro Numatic original em condições de poeiras finas.
- Manter os tubos flexíveis e rígidos desobstruídos.
- Substituir imediatamente as peças desgastadas ou danificadas.
- Inspeccionar regularmente o cabo de alimentação. Caso identifique danos, tais como fissuras ou envelhecimento no cabo de alimentação, este deve ser substituído por um técnico qualificado.
- Substituir o cabo de alimentação apenas pela peça de substituição aprovada pela Numatic correta.

NÃO DEVE

- Puxar o cabo para desligar o aparelho da fonte de alimentação.
- Utilizar a máquina para aspirar cinzas quentes ou pontas de cigarros acesas.
- Utilizar equipamentos de limpeza a vapor, aparelhos de lavagem a pressão para limpar a máquina ou usá-la à chuva.
- Mergulhar em água para limpar.
- Tentar proceder à manutenção ou limpeza do aparelho sem que tenha retirado a ficha da tomada de alimentação.
- Utilizar em ambientes húmidos ou para recolher materiais molhados.
- Utilizar acessórios para piso duro em tapetes
- Em nenhuma circunstância colocar objetos estranhos, incluindo (entre outros) ambientadores, cápsulas ambientado ras ou pérolas perfumadas de qualquer tipo, no filtro superior da máquina. Isto pode ser perigoso e danificar a máquina e pode invalidar a garantia da mesma.

1	Ragione sociale e indirizzo azienda
2	Modello
3	Tensione / Alternata corrente
4	Frequenza
5	Potenza nominale
6	Peso
7	Logo WEEE
8	Classe di protezione
9	Marchio di omologazione
10	Anno/settimana di produzione e numero di serie



Ogni giorno

L'apparecchio, i flessibili e i tubi devono essere sempre puliti.
Montare il sacchetto e il filtro.
Esaminare regolarmente il cavo di alimentazione.
Controllare spesso che il sacchetto sia integro.
Verificare il grado di intasamento dei filtri.

MANUTENZIONE

Ogni settimana, come ogni giorno e:

Verificare l'eventuale presenza di componenti usurati o danneggiati e sostituirli senza esitazioni.

Norme WEEE

L'aspirapolvere, gli accessori e gli imballaggi devono essere smaltiti in conformità delle norme in vigore sul riciclaggio.

(Solo per i Paesi UK/EU)

Non smaltire l'aspirapolvere con i rifiuti domestici. In conformità della direttiva europea 2012/19/EU sui rifiuti di apparecchiature elettriche ed elettroniche e relativo recepimento nelle norme di legge nazionali.

Gli apparecchi di scarto devono essere accantonati e predisposti per il riciclaggio in modo responsabile.



DPI (dispositivi di protezione individuale), che potrebbero essere richiesti per talune operazioni.

Protezione dell'udito	Calzature di sicurezza	Protezione della testa	Guanti di sicurezza	
				Segnaletica di pericolo
Protezione per gli occhi	Indumenti di protezione	Protezione contro polvere/allergeni	Giubbotto ad alta visibilità	

Nota* Un'apposita valutazione dei rischi deve stabilire i DPI che devono essere utilizzati.

Componenti critici per la sicurezza

Cavo di alimentazione da rete:

HO5-V2V2-F 12.5 m x 2 core x 1.00 mm²



PERICOLO

Prima di utilizzare l'apparecchio, leggere il manuale di istruzioni.

Gli operatori devono essere adeguatamente addestrati al corretto utilizzo dei loro apparecchi.

Come con tutte le apparecchiature elettriche, prestare sempre la massima cura e attenzione durante l'utilizzo.

Completare periodicamente la manutenzione ordinaria e preventiva per garantire un funzionamento sicuro.

La mancata esecuzione degli interventi di manutenzione prescritti e l'uso di ricambi non originali, possono compromettere l'efficienza dell'apparecchio in condizioni di sicurezza. Il fabbricante declina ogni responsabilità in proposito.

La manutenzione deve essere eseguita solo da personale qualificato.

L'apparecchio è destinato esclusivamente all' USO A SECCO e non deve essere conservato in esterni o utilizzato in presenza di umidità.

Scollegare la spina del cavo di alimentazione prima degli interventi di pulizia e manutenzione nonché alla sostituzione dei componenti.

Utilizzare esclusivamente la presa dell'apparecchio secondo le eventuali istruzioni prescritte.

Questo apparecchio non è destinato all'uso da parte di persone (inclusi i bambini) con capacità fisiche, sensoriali o mentali ridotte, o mancanza di esperienza e conoscenza, se non sotto il controllo diretto o dopo aver ricevuto istruzioni adeguate sull'uso dell'apparecchio da parte di una persona responsabile della loro sicurezza.

La pulizia e la manutenzione dell'apparecchio devono essere affidate solo agli adulti.

Non consentire ai bambini di giocare con l'apparecchio.

L'apparecchio non è un giocattolo.

L'apparecchio non è adatto per la rimozione di sostanza biologicamente pericolose o polveri esplosive.

Per le applicazioni di cui sopra rivolgersi al distributore di fiducia.

ATTENZIONE

Assicurarsi che i filtri montati sull'apparecchio siano adatti al materiale da aspirare.

Questo aspirapolvere è destinato all'uso interno nella raccolta di materiali asciutti.

L'apparecchio deve essere conservato solo in ambienti interni.

NOTE

L'apparecchio è progettato per l'impiego in ambito commerciale, ad esempio in alberghi, scuole, ospedali, fabbriche, negozi e uffici per attività diverse da quelle di normale pulizia domestica.

Questo prodotto è conforme ai requisiti del punto 20 della norma IEC / EN 60335-2-69 su Stabilità e pericoli meccanici.

Quando l'apparecchio viene spostato, tenere conto del suo peso.

Questo aspirapolvere è dotato di un dispositivo di protezione termica. In caso di mancato funzionamento dell'aspirapolvere, staccare la spina dalla presa di alimentazione prima di qualsiasi intervento.

Se l'aspirapolvere si blocca, disinserire la corrente, staccare la spina dalla presa e verificare che l'apparecchio, i tubi rigidi e la tubazione flessibile non siano intasati. Se l'apparecchio, i tubi rigidi e la tubazione flessibile non sono ostruiti, sostituire il sacchetto e pulire il filtro.

Dopo l'uso, controllare l'aspirapolvere per assicurarsi che sia sempre efficiente.

L'aspirapolvere deve essere conservato in ambiente asciutto.

Quando l'apparecchio viene spostato, tenere conto del suo peso.

Assicurarsi di utilizzare l'apparecchio appropriato per le superfici da pulire (moquette/pavimenti duri).

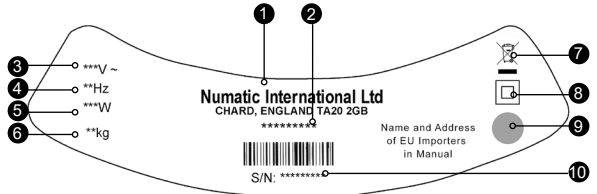
SEMPRE

- Curare la pulizia dell'apparecchio, compresi i flessibili e le tubazioni.
- Sostituire spesso il sacchetto.
- Mantenere puliti i filtri.
- Verificare che l'eventuale filtro diffusore sia sempre pulito.
- Per prestazioni ottimali e per mantenere pulito l'apparecchio utilizzare filtri a sacchetto.
- In ambienti con presenza di polveri sottili utilizzare i sacchetti filtro originali Numatic.
- Assicurarsi che i tubi e i flessibili non siano occlusi.
- Sostituire immediatamente qualsiasi componente usurato o danneggiato.
- Esaminare regolarmente il cavo di alimentazione. Se si riscontrano danni come incrinature o invecchiamento, il cavo di alimentazione dev'essere sostituito da un addetto qualificato.
- Sostituire il cavo di alimentazione solo con parti di ricambio corrispondenti approvate da Numatic.

DA NON FARE

- Staccare la spina dell'apparecchiatura agendo sul cavo di alimentazione.
- Aspirare ceneri ancora calde o mozziconi di sigarette accesi.
- Utilizzare pulitori a vapore e lavaggio a pressione per pulire la macchina e utilizzare la macchina in presenza di pioggia.
- Immergere in acqua per la pulizia.
- Eseguire interventi di manutenzione o di pulizia senza prima aver scollegato il cavo di alimentazione dalla presa.
- Utilizzare l'apparecchio in ambienti umidi o per aspirare materiali bagnati.
- Utilizzare apparecchi per pavimenti duri sui tappeti
- Inserire corpi estranei, come deodoranti, capsule deodoranti o grani profumati di qualsiasi tipo nel filtro superiore dell'attrezzo. Il mancato rispetto di queste istruzioni può essere pericoloso e danneggiare l'attrezzo, e determinare l'annullamento della garanzia.

Etiqueta de características



1	Nombre y domicilio de la empresa
2	Modelo
3	Tensión / Corriente alterna
4	Frecuencia
5	Potencia nominal de entrada
6	Peso
7	Logotipo RAEE
8	Clase de protección
9	Marca de aprobación
10	N.º de serie de la máquina con año/semana

Diariamente

Mantenga limpia la máquina, incluidos las mangueras y los tubos. Asegúrese de que estén colocados la bolsa y el filtro. Examine periódicamente el cable de alimentación. Revise con frecuencia la bolsa de polvo. Compruebe que los filtros estén limpios.

MANTENIMIENTO

Semanalmente: igual que diariamente, y además:

Compruebe si hay piezas desgastadas o dañadas y, en tal caso, sustítuyalas inmediatamente.

Normativa RAEE

La aspiradora, los accesorios y el embalaje se deben clasificar para su reciclaje ecológico.

(Solo para países de la UK/UE)

No deseche la aspiradora junto con los residuos domésticos. De acuerdo con la Directiva europea 2012/19/EU sobre residuos de aparatos eléctricos y electrónicos y su incorporación en la legislación nacional.

Las aspiradoras que ya no sirven se deben recoger por separado y enviar para su recuperación ecológica.



EPI (equipo de protección individual), que puede ser necesario para determinadas operaciones

Protección de los oídos	Calzado de seguridad	Protección de la cabeza	Guantes de seguridad	
Protección de los ojos	Ropa de protección	Protección contra el polvo/ alérgenos	Chaleco de alta visibilidad	
				Cartel de Atención

Nota: Deberá realizarse una evaluación de riesgos que determine qué clase de EPI conviene utilizar.

Componentes críticos para la seguridad

Cable de alimentación:

HO5-V2V2-F 12.5 m x 2 core x 1.00 mm²



ATENCIÓN

Lea el manual de instrucciones antes de utilizar la máquina.

Deberá instruirse a los operarios debidamente sobre la utilización de la máquina.

Como con todos los equipos eléctricos, se debe tener cuidado y estar atento en todo momento durante el uso.

Realice un mantenimiento completo y preventivo con frecuencia para garantizar un funcionamiento seguro.

Si no se realiza debidamente el mantenimiento, incluida la sustitución de las piezas correctas, el equipo podría resultar peligroso y el fabricante no aceptará responsabilidad alguna al respecto.

El mantenimiento solo debe llevarlo a cabo una persona cualificada.

La máquina es para uso EN SECO solamente y no se debe guardar a la intemperie ni utilizar en condiciones húmedas.

La máquina debe estar desenchufada de la red eléctrica cuando vaya a limpiarse o a someterse a las tareas de mantenimiento, así como para sustituir piezas.

Utilice la toma situada en la máquina solamente para los fines indicados en las instrucciones (si la máquina tiene una).

Este aparato no está previsto para ser utilizado por personas (incluidos los niños) que tengan capacidades físicas, sensoriales o mentales disminuidas, o que no tengan experiencia ni conocimientos adecuados, a menos que hayan sido supervisadas o instruidas en la utilización del aparato por una persona responsable de la seguridad de dichas personas.

El aparato está previsto para que lo limpie y mantenga una persona adulta.

Los niños han de ser supervisados y no deben jugar con la máquina.

Esta máquina no es un juguete.

Esta máquina no es adecuada para recoger material biológico peligroso o polvo explosivo.

Si necesita una máquina capaz de realizar estas tareas, póngase en contacto con su distribuidor local.

PRECAUCIÓN

Asegúrese de que el sistema de filtrado de la máquina sea adecuado para el material que se va a recoger.

Esta aspiradora está diseñada para la recogida de materiales secos en interiores.

Esta máquina solo se debe guardar bajo techo.

NOTAS

Esta máquina está prevista para la utilización comercial, como por ejemplo en hoteles, escuelas, hospitales, fábricas, tiendas, oficinas y empresas de alquiler.

Este producto cumple los requisitos de la cláusula 20 de la norma IEC/EN 60335-2-69 sobre estabilidad y peligros mecánicos.

Al trasladarla de un lugar a otro, tenga en cuenta el peso de la máquina.

Esta aspiradora cuenta con un dispositivo de protección térmica. Si la aspiradora deja de funcionar, desenchúfela de la toma de pared antes de investigar la causa.

Si la aspiradora tiene alguna obstrucción, apáguela, desenchúfela de la toma de corriente y examine la boquilla de aspiración, los tubos y la manguera en busca de desechos. Si la boquilla de aspiración, los tubos y la manguera están despejados, cambie la bolsa de polvo y limpie el filtro.

Después de utilizarla, la aspiradora se deberá examinar en busca de daños.

La aspiradora debe guardarse en un lugar seco.

Al pasar de un lugar a otro, tenga en cuenta el peso de la máquina

Asegúrese de utilizar la herramienta para suelos adecuada en las superficies que se vayan a limpiar (moqueta o suelos duros).

Si

- Mantenga limpia la máquina, incluidos los tubos y mangueras.
- Cambie con frecuencia la bolsa de polvo.
- Mantenga limpios los filtros.
- Mantenga limpio el filtro difusor (en los modelos que lo tienen).
- Utilice bolsas filtrantes; mejorarán el rendimiento de la máquina y ayudarán a mantenerla limpia.
- Utilice una bolsa filtrante Numatic original cuando haya polvo fino.
- Mantenga despejados los tubos y mangueras.
- Sustituya inmediatamente toda pieza desgastada o dañada.
- Examine el cable de alimentación con frecuencia. Si se encuentra algún daño, como agrietamiento o envejecimiento, una persona cualificada deberá sustituir el cable de alimentación.
- Sustituya el cable de alimentación únicamente por el repuesto correcto aprobado por Numatic.

NO

- No tire del cable para desenchufar la máquina de la fuente de alimentación.
- No utilice la máquina para aspirar cenizas calientes ni colillas encendidas.
- No utilice una máquina de limpieza al vapor o hidrolavadora para limpiar la máquina, ni tampoco utilice la máquina bajo la lluvia.
- No sumerja la máquina en agua para limpiarla.
- No intente realizar trabajos de mantenimiento o limpieza de la máquina sin haberla desenchufado de la toma de corriente.
- No la utilice en entornos húmedos ni para recoger materiales mojados.
- No utilice herramientas para suelos duros en moquetas
- Bajo ningún concepto introduzca objetos extraños (incluyendo, entre otros, ambientadores en cápsulas o perlas perfumadas) de ningún tipo en el filtro superior de la máquina. Hacerlo puede ser peligroso para la máquina, que podría dañarse, y podría anularse la garantía.

1	Nazwa i adres przedsiębiorstwa
2	Model
3	Napięcie / Prąd przemienny
4	Częstotliwość
5	Znamionowy pobór mocy
6	Waga (robocza)
7	Symbol WEEE
8	Klasa ochrony
9	Znak
10	Rok/tydz. prod./Numer seryjny

Tabliczka znamionowa



Codziennie

Utrzymywać maszynę w czystości, łącznie z rurkami i węzami.

Pamiętać o założeniu worka i filtra.

Regularnie sprawdzać stan kabla zasilania.

Często sprawdzać worek pyłowy.

Sprawdzać czystość filtrów.

Raz w tygodniu – konserwacja codzienna oraz:

Sprawdzić części pod kątem zużycia lub uszkodzenia i w razie potrzeby niezwłocznie wymienić.

Nie używać myjek parowych ani ciśnieniowych.

Codziennie

Przepisy o zużytych urządzeniach elektrycznych i elektronicznych

Pozbywając się akcesoriów i materiałów pakowych maszyny, należy je odpowiednio posegregować do utylizacji.

(Tylko dla krajów UE)

Maszyny nie wolno wyrzucać do odpadów domowych! Zużyty sprzęt należy utylizować zgodnie z przepisami dyrektywy 2002/96/WE w sprawie zużytego sprzętu elektrotechnicznego i elektronicznego włączonymi do prawa krajowego.

Maszynę nienadającą się już do użytku należy zebrać oddzielnie i wysłać do przetworzenia w sposób przyjazny dla środowiska z odzyskiem surowców.



Środki ochrony indywidualnej, które mogą okazać się niezbędne podczas wykonywania niektórych czynności.

Ochrona uszu	Obuwie ochronne	Ochrona głowy	Rękawice ochronne	
Ochrona oczu	Odzież ochronna	Ochrona przed pyłem/ alergenami	Kamizelka odblaskowa	
Znak ostrzegawczy o śliskiej podłodze				

Uwaga* - Aby określić, które środki ochrony indywidualnej trzeba zastosować, należy wykonać ocenę ryzyka.

Komponenty o krytycznym znaczeniu dla bezpieczeństwa

Przewód zasilający:

HO5-V2V2-F 12.5 m x 2 core x 1.00 mm²



OSTRZEŻENIE

Przed przystąpieniem do użytkowania maszyny należy zapoznać się z niniejszą instrukcją.

Operatorzy muszą zostać odpowiednio przeszkoleni w zakresie właściwej obsługi maszyny.

Tak jak w przypadku wszystkich urządzeń elektrycznych, podczas użytkowania maszyny należy zachować szczególną ostrożność.

Należy okresowo wykonywać rutynowe i zapobiegawcze czynności konserwacyjne, aby zapewnić bezpieczną pracę.

Niewykonywanie konserwacji zgodnie z zaleceniami, a także wymiennianie części na niezgodne ze stosowną normą, może spowodować, że użytkowanie maszyny stanie się niebezpieczne i doprowadzi do wyłączenia odpowiedzialności producenta.

Konserwację może wykonywać tylko kompetentna osoba.

Maszyna jest przeznaczona wyłącznie do UŻYTKU NA SUCHO i nie wolno jej używać ani przechowywać na zewnątrz lub w warunkach dużej wilgotności.

Maszyna musi zostać odłączona od zasilania głównego poprzez wyciągnięcie wtyczki z gniazda zasilania w przypadku czyszczenia lub konserwacji i w razie wymiany części.

Gniazdo wyjściowe w maszynie można wykorzystywać tylko do celów wymienionych w instrukcji (o ile jest na wyposażeniu).

Niniejsza maszyna nie jest przeznaczona do wykorzystywania przez osoby (w tym dzieci) o ograniczonej sprawności motorycznej, zmysłowej lub psychicznej ani osoby nieposiadające doświadczenia lub wiedzy z zakresu jej obsługi, chyba że obsługa ta odbywa się pod nadzorem osób odpowiedzialnych za zapewnienie im bezpieczeństwa.

Do urządzenia może być czyszczone i konserwowane tylko przez osoby dorosłe.

Dzieci muszą znajdować się pod nadzorem, aby nie bawiły się maszyną.

To urządzenie nie jest zabawką.

Maszyna nie może służyć do zbierania pyłów groźnych biologicznie lub pyłu wybuchowego.

W razie potrzeby posiadania maszyny nadającej się do takich zadań prosimy skontaktować się z lokalnym przedstawicielem.

PRZESTROGA

Należy upewnić się, czy układ filtracyjny zamontowany w maszynie nadaje się do aktualnie zbieranego materiału.

Niniejszy odkurzacz jest przeznaczony do użytku wewnętrznego do zbierania materiałów suchych.

Maszynę należy przechowywać wyłącznie wewnątrz budynków.

UWAGI

Ta maszyna przeznaczona jest do zastosowań komercyjnych, np. w hotelach, szkołach, szpitalach, fabrykach, sklepach, biurach i powierzchniach przeznaczonych pod wynajem.

Ten produkt jest zgodny z wymaganiami punktu 20 normy IEC/EN 60335-2-69 Stabilność i zagrożenia mechaniczne.

Podczas przenoszenia urządzenia należy uwzględnić jego ciężar.

Ten odkurzacz jest wyposażony w zabezpieczenie termiczne. Jeśli odkurzacz przestanie pracować, przed

przystąpieniem do diagnozowania problemu wyciągnąć wtyczkę z gniazda.

W razie zatkania się odkurzacza wyłączyć zasilanie, wyciągnąć wtyczkę z gniazda i sprawdzić, czy w końcówce ssącej, rurce lub węży nie utkwilił śmieci. Jeśli szczotka, rurki i wąż mają czysty przelot, wymienić worek pyłowy i wyczyścić filtr.

Po użyciu sprawdzić odkurzacz pod względem ewentualnych uszkodzeń.

Odkurzacz należy przechowywać w suchym miejscu.

Podczas przenoszenia urządzenia należy uwzględnić jego ciężar.

Upewnić się, że używane jest odpowiednie narzędzie do czyszczenia powierzchni (dywan / twarda podłoga).

ZALECENIA

• Utrzymywać maszynę w czystości, łącznie z rurkami i węzami.

• Często wymieniać worek pyłowy.

• Utrzymywać filtry w czystości.

• Utrzymywać w czystości filtr dyfuzora (o ile jest na wyposażeniu).

• Używać worków filtracyjnych, zwiększy to wydajność i pomaga utrzymać maszynę w czystości.

• Używać oryginalnych worków filtracyjnych Numatic w przypadku drobnego pyłu.

• Utrzymywać rury i węże w czystości.

• Niezwłocznie wymieniać wszelkie zużyte lub uszkodzone części.

• Regularnie sprawdzać stan kabla zasilania. W razie wykrycia pęknięcia lub zużycia kabel zasilania musi zostać wymieniony przez kompetentną osobę.

• Uszkodzony kabel można zastąpić tylko odpowiednim kablem zatwierdzonym przez Numatic.

ZAKAZY

• Nie należy ciągnąć za kabel w celu odłączenia urządzenia od źródła zasilania.

• Nie należy zasysać gorących popiołów ani palących się niedopałków papierosów czy cygar.

• Używać myjek parowych ani ciśnieniowych do czyszczenia maszyny lub używać jej na deszczu.

• Nie należy zanurzać urządzenia w wodzie w celu jego wyczyszczenia.

• Nie należy wykonywać czynności konserwacyjnych i czyszczenia urządzenia, jeśli kabel zasilający nie został odłączony od gniazda zasilania.

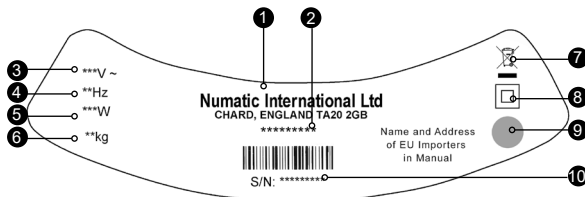
• Nie używać urządzenia w mokrym środowisku ani do zbierania mokrych substancji.

• Nie używać narzędzi do twardych podłóg do czyszczenia dywanów

• W żadnych okolicznościach nie należy umieszczać obcych przedmioty, w tym (ale nie tylko) odświeżaczy powietrza, wkładów odświeżaczy powietrza lub kulek zapachowych dowolnego typu w górnym filtrze urządzenia. Takie postępowanie może być niebezpieczne i narażać urządzenie na uszkodzenie oraz doprowadzić do unieważnienia gwarancji.

1	Företagets namn och adress
2	Modell
3	Spänning / Växelström
4	Frekvens
5	Ineffekt
6	Vikt (redo att använda)
7	WEEE-logotyp
8	Skyddsklass
9	Godkännandemärke
10	Serienummer (år/vecka)

Märkskylt



Varje dag:

Håll maskinen ren, inklusive slang och rör.
 Kontrollera att påsen och filtret sitter på plats.
 Undersök strömkabeln regelbundet.
 Kontrollera dammsugarpåsen ofta.
 Kontrollera att filtren är rena.

Varje dag

Varje vecka – samma som varje dag och dessutom:

Kontrollera om det finns utslitna eller skadade delar och byt ut dem omedelbart.
 Rengör inte maskinen med ångtvätt eller högtryckstvätt.

WEEE-lagstiftning

Dammsugaren, dess tillbehör och förpackningsmaterial ska sorteras för miljövänlig återvinning.

(Gäller endast EU-länder)

Sortera inte dammsugaren som hushållsavfall! Enligt EU-direktiv 2012/19/EU om avfall som utgörs av eller innehåller elektriska eller elektroniska produkter (WEEE) och enligt nationella lagar.

Dammsugare som inte längre är i skick att användas måste samlas in separat och avfallshanteras på ett miljövänligt sätt.



Personlig skyddsutrustning som kan krävas för vissa uppgifter.

Hörselskydd	Skyddsskor	Huvudskydd	Skyddshandskar	
Ögonskydd	Skyddskläder	Skydd mot damm/ allergener	Varselväst	

Obs!* En riskbedömning bör göras för att avgöra vilken skyddsutrustning som ska användas.

Viktiga säkerhetskomponenter

Nätkabel:

HO5-V2V2-F 12.5 m x 2 core x 1.00 mm²



VARNING!

Läs bruksanvisningen innan du använder maskinen.

Användare ska ha fått lämpliga instruktioner om användningen av den här maskinen.

På samma sätt som för all annan elutrustning måste du vara försiktig och uppmärksam när du använder den.

Utför rutinmässigt och förebyggande underhåll regelbundet så att en säker drift garanteras.

Om underhåll inte utförs enligt anvisningarna, vilket omfattar byte av delar till korrekt standard, är utrustningen eventuellt inte längre driftsäker. Tillverkarens ansvar upphör då att gälla.

Underhåll bör endast utföras av en kvalificerad person.

Denna maskin är endast avsedd för TORR ANVÄNDNING och får inte förvaras utomhus eller användas i våta miljöer.

Maskinens kontakt måste dras ut ur vägguttaget innan maskinen rengörs eller underhålls, och innan några delar byts ut.

Använd endast uttaget på maskinen för de användningsändamål som anges i bruksanvisningen (om tillämpligt).

Denna apparat är inte ämnad för att användas av personer (inklusive barn) med begränsad fysisk, sensorisk eller psykisk förmåga eller som saknar erfarenhet och/eller kunskap utan uppsikt av en person som kan garantera deras säkerhet eller ge anvisningar om hur apparaten ska användas.

Denna maskin ska rengöras och underhållas av en vuxen person.

Barn som övervakas får inte leka med maskinen.

Maskinen är ingen leksak.

Maskinen ska inte användas för att ta upp biologiskt farliga ämnen eller explosivt damm.

Kontakta din lokala återförsäljare om du behöver en maskin som kan användas i detta syfte.

VAR FÖRSIKTIG!

Se till att filtersystemet som har monterats i maskinen är lämpligt för det material som du vill suga upp.

Den här dammsugaren är avsedd för inomhusbruk för uppsamling av torrt material.

Denna maskin får endast förvaras inomhus.

OBS!

Maskinen är avsedd för kommersiellt bruk på exempelvis hotell, skolor, sjukhus, fabriker, butiker, kontor och uthyrningsföretag.

Den här produkten uppfyller kraven i klausul 20 i IEC/EN 60335-2-69 om stabilitetsrisker och mekaniska risker.

Tänk på maskinens vikt när du flyttar den från en plats till en annan.

Den här dammsugaren är utrustad med en värmeskyddsanordning. Om dammsugaren slutar att fungera ska du dra ut kontakten ur vägguttaget innan du undersöker felet.

Om det uppstår en blockering i dammsugaren ska du stänga av den, dra ut kontakten ur vägguttaget och kontrollera om skräp har fastnat i munstycket, röret eller slangen. Om munstycket, röret och slangen är fria från skräp byter du ut dammsugarpåsen och rengör filtret.

Dammsugaren ska kontrolleras för skador efter varje användning.

Dammsugaren ska förvaras på en torr plats.

Tänk på maskinens vikt när du flyttar den från en plats till en annan.

Använd rätt munstycke för de ytor som ska rengöras (matta eller hårt golv).

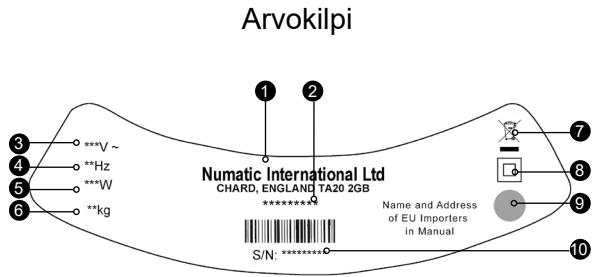
DU SKA

- hålla maskinen ren, inklusive slangar och rör
- byta ut dammsugarpåsen ofta
- hålla filtren rena
- hålla utblåsfiltret (om tillämpligt) rent
- använda filterpåsar då de höjer prestandan och hjälper till att hålla maskinen ren
- använda en originalfilterpåse från Numatic under förhållanden med fint damm
- hålla slangar och rör rena
- byta ut slitna eller skadade delar omedelbart
- undersöka strömledningen regelbundet. Om kabeln visar tecken på skador som sprickor eller förslitningar ska kabeln bytas ut av en kvalificerad person.
- endast använda ersättningsdelen som har godkänts av Numatic när du byter ut laddningskabeln.

DU SKA INTE

- dra i sladden för att koppla från maskinen från vägguttaget
- använda maskinen för att suga upp het aska eller glödande cigaretter
- rengöra maskinen med ångtvätt eller högtryckstvätt eller använda i regn
- sänka ner i vatten för rengöring
- försöka att underhålla eller rengöra maskinen om kontakten inte har tagits ut ur vägguttaget
- använda maskinen i våta miljöer eller för att samla in vått material
- använda munstycket för hårda golv på mattor
- under några omständigheter placera främmande föremål, inklusive (men inte begränsat till) luftfräschare, luftrenarekapslar eller parfympårlor av något slag, i maskinens övre filter. Det kan vara farligt, orsaka skador på maskinen och ogiltiggöra maskinens garanti.

1	Yrityksen nimi ja osoite
2	Malli
3	Jännite / Vaihdevirta
4	Taajuus
5	Nimellisteho
6	Paino (käyttövalmiina)
7	WEEE Logo
8	Suojausluokka
9	Hyväksyntämerkki=
10	Koneen valmistusvuoden/-viikon sarjanumero



Päivittäin

Kone on pidettävä puhtaana, sen letkut ja putket mukaan lukien. Varmista, että pölypussi ja suodatin on asennettu koneeseen. Tarkasta virtajohto säännöllisesti. Tarkasta pölypussi usein. Tarkasta, että suodattimet ovat puhtaat.

Viikoittain – päivittäisten tarkastusten lisäksi:

Tarkasta osat kulumien ja vaurioiden varalta ja vaihda ne tarvittaessa heti. Höyry- tai painepesuria ei saa käyttää.

Päivittäin

WEEE-lainsäädäntö

Pölynimuri, lisätarvikkeet ja pakkausmateriaalit on lajiteltava kierrätystä varten.



Koskee vain EU-maita

Pölynimuria ei saa hävittää kotitalousjätteen mukana! Euroopan sähkö- ja elektroniikkalaiteromua koskevan direktiivin 2012/19/EY ja sen kansallisten sovellusten mukaan.

Käytöstä poistettavien pölynimureiden sisältämät materiaalit on lajiteltava ja toimitettava kierrätykseen.



Henkilönsuojaimet, joita saatetaan tarvita joissain tilanteissa				
Kuulonsuojaimet	Turvajalkineet	Päänsuojaimet	Suojakäsineet	
Silmiensuojain	Suojaavaatetus	Pöly- ja allergeenisuojaimet	Huomiotakki	
Huomautus* Tarvittavat henkilönsuojaimet on määritettävä riskiarvioinnissa.				Lattian liukkaudesta varoitettava kyltti

Jos ongelmaa ei saada korjattua tai jos laite vioittuu, ota yhteys Numatic-jälleenmyyjään	
Turvallisuuden kannalta tärkeät osat	
Virtajohto:	HO5-V2V2-F 12.5 m x 2 core x 1.00 mm ²



VAROITUS

Lue käyttöopas ennen laitteen käyttöä.

Käyttäjät on opastettava asianmukaisesti koneen käyttöön.

Kaikkien sähkölaitteiden tapaan laitteen käytössä on oltava huolellinen ja varovainen.

Varmista turvallinen käyttö säännöllisellä rutiini- ja määräaikaishuollolla.

Jos tarvittavista huolloista ja oikeiden varaosien käytöstä ei huolehdi, laitteen käyttö ei ole turvallista. Valmistaja ei hyväksy vastuuta kyseisissä tapauksissa.

Huollon saa tehdä vain valtuutettu asentaja.

Kone on tarkoitettu ainoastaan KUIVAKÄYTTÖÖN, eikä sitä saa säilyttää ulkona tai käyttää mörssissä olosuhteissa.

Koneesta on katkaistava virta irrottamalla pistotulppa pistorasiasta ennen koneen puhdistusta, huoltoa ja osien vaihtoa.

Koneen liitäntää (jos käytössä) saa käyttää vain ohjeissa määritettyihin tarkoituksiin.

Tätä laitetta ei ole tarkoitettu fyysisesti tai psyykkisesti rajoittuneiden eikä kokemattomien henkilöiden (kuten lasten) käytettäväksi, ellei heidän turvallisuudestaan vastaava henkilö ole läsnä tai opastanut heitä käyttämään laitetta oikein.

Laitteen puhdistaminen ja huoltaminen on tarkoitettu aikuisen tehtäväksi.

Lasten ei saa antaa leikkiä koneella edes valvonnan alaisena.

Tämä kone ei ole lelu.

Kone ei sovellu biologisesti vaarallisen tai räjähdysherkän pölyn poistoon.

Ota yhteys paikalliseen jälleenmyyjään, jos tarvitset laitteen tämän tyyppiin tehtäviin.

HUOMIO

Varmista, että koneeseen asennettu suodatusjärjestelmä soveltuu imuroitavalle materiaalille.

Tämä pölynimuri on tarkoitettu sisäkäyttöön kuiville materiaaleille.

Tätä konetta saa säilyttää vain sisätiloissa.

MUISTIINPANOJA

Kone on tarkoitettu kaupalliseen käyttöön esimerkiksi hotelleissa, kouluissa, sairaaloissa, tehtaissa, kaupoissa, toimistoissa ja vuokraamoissa.

Tämä tuote täyttää standardin IEC/EN 60335-2-69 kohdan 20 vaatimukset Stabiilisuus ja mekaaniset vaarat.

Huomioi laitteen paino, kun siirrät sitä.

Pölynimurissa on lämpösuoja-laite. Jos imuri lakkaa toimimasta, irrota pistotulppa pistorasiasta ennen kuin aloitat ongelman selvittämisen.

Jos imurissa on tukos, katkaise virta, irrota pistotulppa pistorasiasta ja tarkista, ettei lattiatyökälussa, putkissa tai letkussa ole roskia. Jos lattiatyökälu, putket ja letku ovat puhtaat, vaihda pölypussi ja puhdista suodat.

Imuri täytyy tarkastaa käytön jälkeen vaurioiden varalta.

Pölynimuria on säilytettävä kuivassa paikassa.

Huomioi laitteen paino, kun siirrät sitä.

Varmista, että käytät puhdistettaville pinnoille (matto / kova lattia) sopivia lattiatyökäluja.

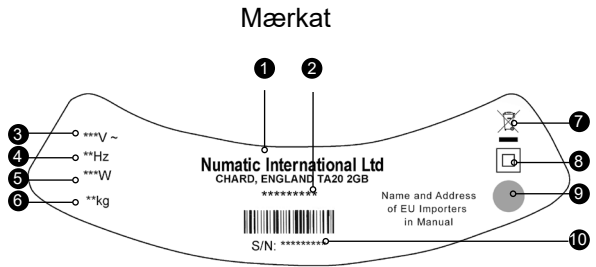
OIKEIN

- Laite on pidettävä puhtaana mukaan lukien sen letkut ja putket.
- Vaihda pölypussi usein.
- Suodattimet on pidettävä puhtaana.
- Hajottimen suodatin (jos käytössä) on pidettävä puhtaana.
- Käytä suodatinpusseja, sillä ne parantavat tehoa ja pitävät koneen puhtaana.
- Käytä Numaticin alkuperäisiä suodatinpusseja, kun konetta käytetään olosuhteissa, joissa käsitellään hienojakoista pölyä.
- Letkut ja putket on pidettävä vapaina tukoksista.
- Kuluneet tai vaurioituneet osat on vaihdettava heti.
- Tarkasta virtajohdo säännöllisesti. Jos virtajohdossa näkyy vaurioita, kuten halkeilua tai kulumia, pätevän henkilön on vaihdettava se.
- Virtajohdon saa vaihtaa vain oikeaan, Numaticin hyväksymään varaosaan.

VÄÄRIN

- Koneetta ei saa irrottaa virtalähteestä vetämällä johdosta.
- Koneella ei saa imuroida kuumaa tuhkaa tai palavia tupakantumppeja.
- Koneetta ei saa puhdistaa vetyry- tai painepesurilla. Koneetta ei saa käyttää sateessa.
- Koneetta ei saa upottaa veteen puhdistettaessa.
- Koneetta ei saa huoltaa tai puhdistaa, jos pistotulppa on pistorasiassa.
- Koneetta ei saa käyttää mörssissä olosuhteissa eikä sillä saa imuroida märkiä materiaaleja.
- Kovan lattian työkalua ei saa käyttää matolla
- Älä aseta koneen suodattimeen vierasesineitä, kuten ilmanrakastimia tai tuoksuraiteita. Se voi aiheuttaa vaaratilanteen ja vaurioittaa konetta. Se saattaa myös mitätöidä koneen takuun.

1	Virksomhedens navn og adresse
2	Maskinbeskrivelse
3	Spænding
4	Frekvens
5	Nominal effekt
6	Vægt (klar til brug)
7	WEEE Logo
8	Klasses 2 Symbol
9	Mærke
10	Maskinens år/uge/serienummer



Dagligt

Hold maskinen ren, herunder slanger og rør.
Sørg for, at posen og fi lteret er monteret.
Udfør regelmæssig kontrol af strømledning.
Kontroller støvsugerposen regelmæssigt.
Kontroller, at fi ltrene er rene.

Ugentligt – som dagligt og desuden:

Kontroller, om der er slidte eller beskadigede dele, og udskift dem øjeblikkeligt.
Må ikke damprens eller højtrykrenses.

Vedligeholdelse

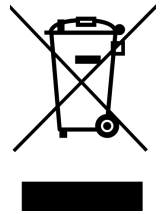
WEEE-lovgivning

Støvsuger, tilbehør og emballage bør sorteres med henblik på miljøvenlig genanvendelse.

(kun for EU-lande)

Bortskaf ikke støvsugeren i almindeligt husholdningsaffald! I henhold til det europæiske direktiv 2012/19/EF om affald af elektrisk og elektronisk udstyr og indførelse af direktivet i national lovgivning.

Støvsugere, der ikke længere er egnede til brug, skal indsamles separat og sendes til genanvendelse på en miljøvenlig måde.



PV (personlige værnemidler), der evt. er påkrævet til visse opgaver.				
Høreværn	Sikkerhedsfodtøj	Hovedværn	Beskyttelseshandsker	
				Forsigtighedsadvarsel til gulv
Øjenbeskyttelse	Beskyttelsestøj	Beskyttelse mod støv/ allergifremkaldende stoffer	Refl eksjakke	
Bemærk: Der skal foretages en risikovurdering for at beslutte, hvilke personlige værnemidler der bør anvendes.				

<p>Kritiske sikkerhedskomponenter HO5-V2V2-F 12.5 m x 2 core x 1.00 mm²</p>
<p>Strømledning:</p>



ADVARSEL

Læs betjeningsvejledningen før brug af maskinen.

Operatører skal have fyldestgørende instruktioner om korrekt anvendelse af maskinen.

Som med alt elektrisk udstyr skal der altid udvises forsigtighed og opmærksomhed under brug.

Udfør periodisk rutinemæssig og forebyggende vedligeholdelse for at sikre sikker drift.

Manglende nødvendig vedligeholdelse, herunder udskiftning af reservedele i henhold til den korrekte standard, kan betyde, at udstyret ikke er sikkert, og producenten kan ikke pådrage sig ansvar i denne henseende.

Vedligeholdelse må kun udføres af en kvalificeret person.

Denne maskine må ikke anvendes af personer (inklusive børn) med svækkede fysiske, sensoriske eller mentale evner eller på personer uden relevant erfaring og viden, medmindre de er under opsyn eller har modtaget anvisninger vedrørende brug af apparatet fra en person, der er ansvarlig for deres sikkerhed.

Maskinen skal frakobles fra ledningsnettet ved at tage stikket ud af stikkontakten under rengøring eller vedligeholdelse, og når der udskiftes reservedele.

Anvend kun strømudtaget på maskinen til de formål, der er angivet i instruktionerne (hvis monteret).

Dette apparat må ikke anvendes af personer (inklusive børn) med svækkede fysiske, sensoriske eller mentale evner eller på personer uden relevant erfaring og viden, medmindre de er under opsyn eller har modtaget anvisninger vedrørende brug af apparatet fra en person, der er ansvarlig for deres sikkerhed.

Dette apparat er beregnet til at blive rengjort og vedligeholdt af en voksen.

Børn må ikke lege med maskinen, heller ikke under opsyn.

Denne maskine er ikke legetøj.

Denne maskine er ikke beregnet til opsamling af biologisk farligt materiale eller eksplosiv støv.

Kontakt din lokale forhandler, hvis du har brug for en maskine til at udføre disse opgaver.

FORSIGTIG

Sørg for, at det filtreringssystem, der er monteret på maskinen, er beregnet til det materiale, der opsamles.

Denne støvsuger er beregnet til indendørs brug ved opsamling af tørre materialer.

Denne maskine må kun opbevares indendørs.

BEMÆRKNINGER

Denne maskine er beregnet til erhvervsbrug, f.eks. på hoteller, skoler, hospitaler, fabrikker, forretninger, kontorer og udlejningsvirksomheder.

Dette produkt overholder kravene i paragraf 20 i IEC/EN 60335-2-69 Stabilitet og mekaniske farer.

Når du bevæger dig fra et sted til et andet, skal du tage hensyn til maskinens vægt.

Denne støvsuger er udstyret med en termisk beskyttelsesenhed. Hvis støvsugeren stopper med at fungere, skal du tage stikket ud af vægkontakten, inden du undersøger fejlen nærmere.

Hvis støvsugeren er blokeret, skal du slukke maskinen, tage stikket ud af stikkontakten og undersøge, om der sidder snavs fast i gulvneheden, rørene eller slangen. Hvis gulvneheden, rørene og slangen er rene, skal støvsugerposen udskiftes, og filteret rengøres.

Støvsugeren skal efterses for skader efter anvendelse.

Støvsugeren skal opbevares et tørt sted.

Når du bevæger dig fra et sted til et andet, skal du tage hensyn til maskinens vægt.

Sørg for at bruge den gulvnehed, der passer til de overflader, der skal rengøres (tæppe/hårdt gulv).

DU SKAL

• Holde maskinen ren, herunder slanger og rør.

• Udskifte støvsugerposen regelmæssigt.

• Holde filtrene rene.

• Holde diffusionsfilteret rent (hvis monteret).

• Anvende filterposer. De forbedrer ydelsen og er med til at holde maskinen ren.

• Bruge originale Numatic-filterposer under forhold med fint støv.

• Holde slanger og rør rene.

• Straks udskifte slidte eller beskadigede dele.

• Udføre regelmæssig kontrol af strømledningen. Hvis der konstateres skade, som f.eks. revnedannelse eller ældning, skal strømledningen udskiftes af en kvalificeret person.

• Sørg for kun at udskifte strømledningen med den korrekte reservedel, der er godkendt af Numatic.

DU MÅ IKKE

• Trække i kablet for at frakoble maskinen fra strømforsyningen.

• Opsamle varm aske eller antændte cigaretskoder.

• Bruge damprensere eller højtryksskivere til rengøring af maskinen eller bruge den i regn.

• Nedsænke maskinen i vand for at rengøre den.

• Rengøre eller vedligeholde maskinen, medmindre strømstikket er taget ud af stikkontakten.

• Anvende maskinen i et vådt miljø eller indsamle våde materialer.

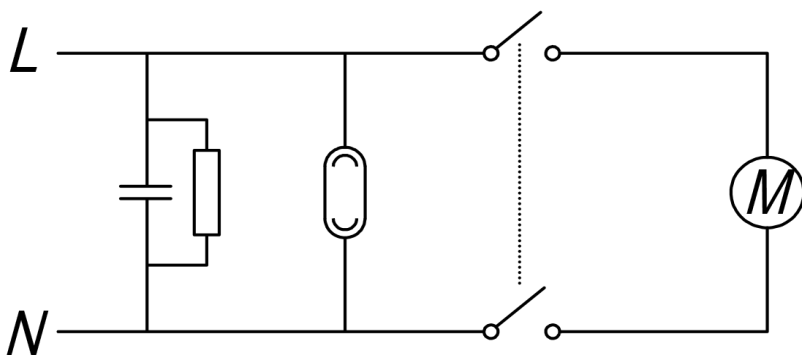
• Bruge værktøj til hårde gulve på tæpper.

• Under nogen omstændigheder anbringe fremmedlegemer, herunder (men ikke begrænset til) luftfriskere, luftfriskningskapsler eller duftkugler af nogen type, i maskinens øverste filter. Dette kan være farligt og medføre beskadigelse af maskinen og samtidig resultere i bortfald af garantien.

1	2	3	4	5	6	
220 390	9 L 15 L	31.4 m	12.3 kg 12.6 kg	LpA ≤ 70 dB (A)	Class II	355 x 355 x 615 mm 355 x 355 x 655 mm

1	2	3	4	5	6
Drum Size	Cleaning Range	Weight (Ready to work)	Sound Pressure	Protection Class	Dimensions
Kesselgröße	Reinigungsbereich	Gewicht (betriebsbereit)	Schalldruckpegel	Schutzklasse	Abmessungen
Taille de cuve	Champs d'action	Poids (prêt à l'emploi)	Niveau d'émission sonore	Classe de protection	Dimensions
Ketel afmeting	Bereik	Gewicht (klaar voor gebruik)	Machinerichtlijn	Veiligheidsklasse	Afmetingen
Tamanho do tambor	Alcance da limpeza	Peso (pronto a utilizar)	Pressão acústica	Classe de proteção	Dimensão
Capacità serbatoio	Campo di pulizia	Peso (apparecchio pronto per l'uso)	Pressione sonora	Classe di protezione	Dimensioni
Tamaño del cilindro	Alcance de limpieza	Peso (lista para el uso)	Presión de sonido	Clase de protección	Dimensiones

Schematic Diagram - Schaltplan - Schéma électrique - Bedradingsschema - Diagrama esquemático - Schema apparecchio - Esquema eléctrico - Schemat - Schematiskt diagram - Kytentäkaavio - Skematisk diagram



Replacement parts - Ersatzteile - Pièces Détachées - Reserve Onderdelen - Peças de substituição - Ricambi - Repuestos - Części zamienne - Reservdelar - Vaihto-osat - Udsiftningsdele

TriTex, Primärfilter/Filter, Filter

604165	TriTex-Filter
HepaFlo Dust Bags, Filterbeutel, Filtre, Zakken	
604015	NVM 1 CH Dust Bags (Pack of 10) (220 Drum)
604016	NVM 2BH Dust Bags (Pack of 10) (390 Drum)

Numatic

numatic.com

Numatic International Limited (Head Office)

Chard, Somerset TA20 2GB, UNITED KINGDOM

Tel: 01460 68600 numatic.com

Numatic International GmbH

Fränkische Straße 15-19, 30455 Hannover,

DEUTSCHLAND Tel: +49 (0) 511 984 2160 numatic.de

Numatic International Denmark

Fränkische Straße 15-19, 30455 Hannover, DEUTSCHLAND

Tel: +45 (0) 316 40808 numatic-online.dk

Numatic International S.A.S

13/17 rue du Valengelier, EAE la Tuilerie, 77500 Chelles, FRANCE

Tel: +33 (0) 164 726 161 numatic.fr

Numatic International BV

Vennootsweg 15, 2404 CG, Alphen aan den Rijn, NEDERLAND

Tel: +31 (0) 172 467 999 numatic.nl

Numatic International Schweiz AG.

Sihlbruggstrasse 3A, 6340 Baar, SCHWEIZ

Tel: +41 (0) 41 768 0760 numatic.ch

Numatic International (PTY) Ltd.

Cnr. 16th & Pharmaceutical Road, Randjes Park,

Midrand 1685, SOUTH AFRICA

Tel: +27 (0) 861 686 284 numatic.co.za

Numatic International ULDA

Rua Francisco da Silva Duarte, n°79,

4475-269 Santa Maria de Avioso, Castêlo da Maia, PORTUGAL

Tel: +351 220 047 700 numatic.pt

Numatic International Spain, S.L.U.

Av. Baix Llobregat, 5-7, Oficina bajos 1 (Parc Negocis Mas Blau II)

08820 El Prat de Llobregat (Barcelona), SPAIN

Tel: +34 93 647 22 22 numatic.es

Numatic International Italy S.R.L

Via Luigi Galvani, 2, Z.I. Talponedo, 33080 Porcia (PN), ITALY

Tel: +39 (0) 434 046 211 numatic.it

Edco, Edgar Edmondson Pty Ltd

Head Office: PO Box 198, Marrickville, NSW 1475, AUSTRALIA

Delivery & Shipping Address

18 Garden St, Marrickville, NSW 2204, AUSTRALIA

Office Number: +61 (0)2 9557 4411, Fax Number: +61 (0)2 9519 9223,

Email: orders@edmondson.net.au ABN: 27 000 450 144

Proquip NZ Ltd

7a Peterkin Street, Taita, Lower Hutt, 5019

Tel: +64 4 566 7847, Fax: +64 4 576 0430

Web: www.proquipnz.co.nz